

ПРОФИЛИ СТАЛЬНЫЕ ГНУТЫЕ ГОФРИРОВАННЫЕ

Сортамент

ГОСТ
10551—75

Steel roll-formed corrugated sections. Range

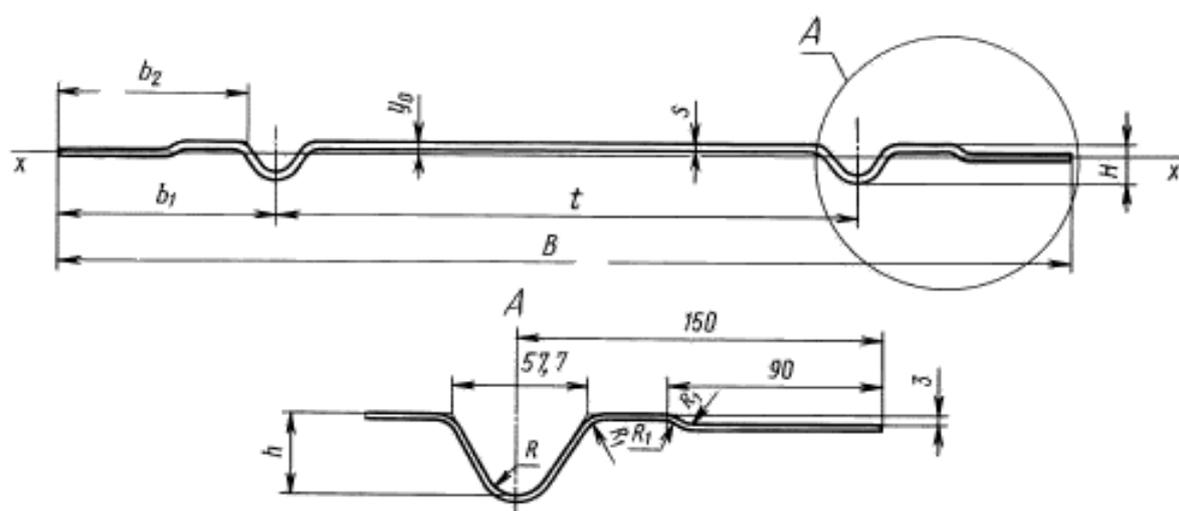
ОКП 11 2000

Дата введения 01.01.78

1. Настоящий стандарт распространяется на гнутые гофрированные профили с полукруглой и трапециевидной формой гофров, изготавливаемые на профилегибочных станах, толщиной 1—2 мм из холоднокатаной стали, и толщиной 2—4 мм — из горячекатаной стали, предназначенные для вагоностроения.

(Измененная редакция, Изм. № 3).

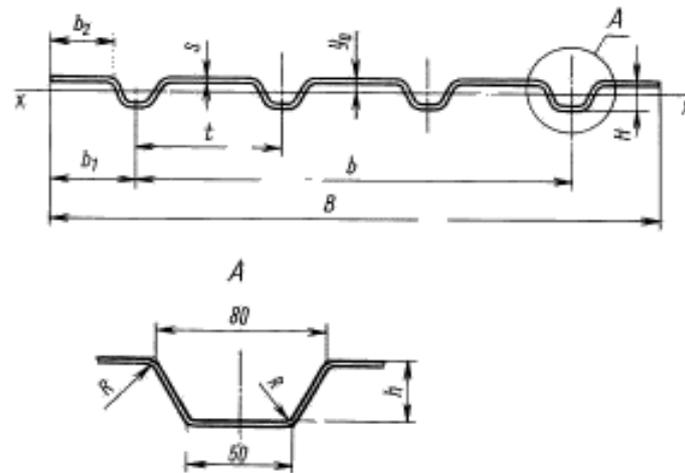
2. Вид профилей, форма гофров, размеры, справочные величины и масса 1 м профиля должны соответствовать указанным на черт. 1—18 и в табл. 1—18.



Черт. 1

Таблица 1

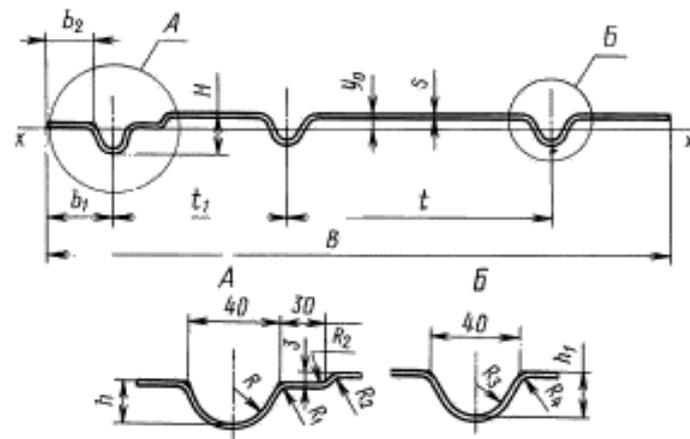
Номер профиля	B	b ₁	b ₂	s	t	R	R ₁	h	H	Количество гофров	Масса 1 м, кг	Справочные величины для оси x-x		
												y ₀ , см	I _x , см ⁴	W _x , см ³
1	1310 ± 6	150	121 ± 4	3	1010 ± 2	15	8	35 ± 2	38	2	32,24	0,47	26,9	8,08



Черт. 2

Таблица 2.

Номер профиля	$B \pm 7$	b	b_1	$b_2 \pm 6$	s	$t \pm 1$	R	$h \pm 2$	H	Количество гофров	Масса 1 м, кг	Справочные величины для оси $x-x$		
	мм											y_0 , см	I_x , см ⁴	W_x , см ³
1	1094	900	100	60	1,5	300	8	30	31,5	4	14,25	0,86	25,34	11,05
2	1144	900	122	82	1,4	300	8	30	31,4	4	13,87	0,82	23,91	10,3
3	1276	900	188	148	1,5	300	8	30	31,5	4	16,43	0,73	26,55	11,08

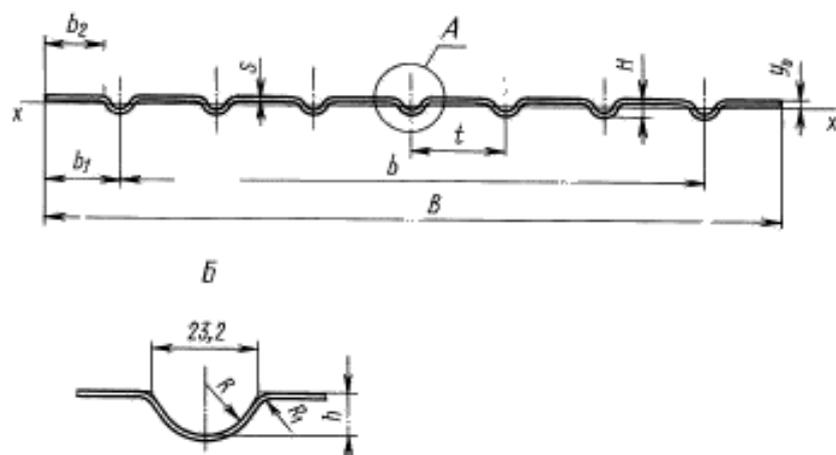


Черт. 3

Таблица 3

Номер профиля	$B \pm 7$	b_1	$b_2 \pm 6$	s	$t_1 \pm 1$	$t \pm 0,5$	R	R_1	R_2	R_3	R_4	h	h_1	H	Количество гофров	Масса 1 м, кг	Справочные величины для оси $x-x$		
	мм																y_0 , см	I_x , см ⁴	W_x , см ³
1	345	50	30	2	132	—	17	7	3	14	7	18	21 ± 1	23	2	6,1	0,46	2,49	1,35
2	552	50	30	2	132	250	17	7	3	14	7	18	21 ± 1	23	3	9,4	0,53	5,75	3,24
3	562	50	30	2	132	250	17	7	3	14	7	18	21 ± 1	23	3	9,55	0,52	5,79	3,25
4	880	50	30	2,5	132	250	17	7	3	14	7	18	21 ± 1	23,5	4	18,37	0,48	10,26	5,49

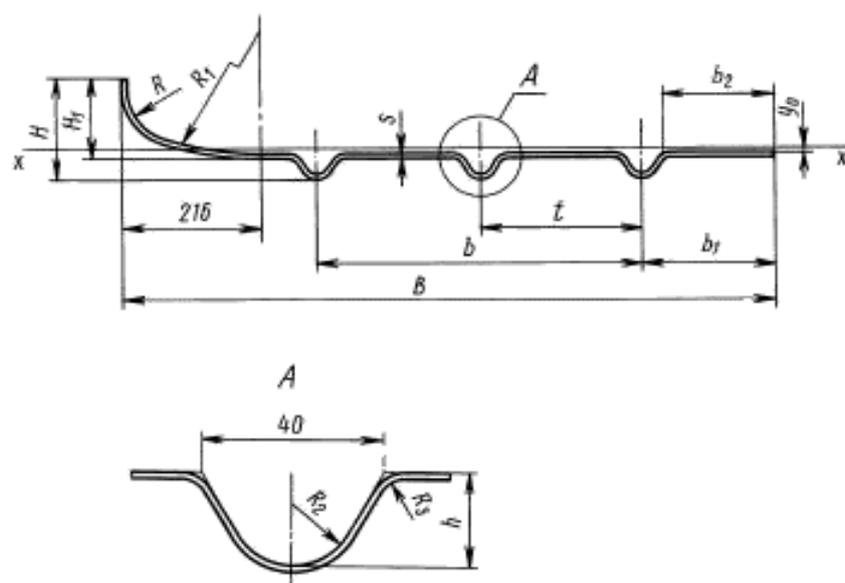
С. 3 ГОСТ 10551—75



Черт. 4

Таблица 4

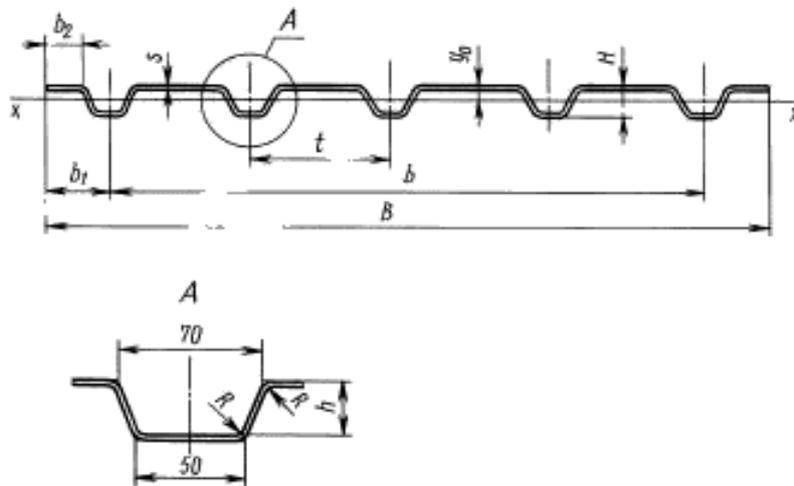
Номер профиля	<i>B</i>	<i>b</i>	<i>b</i> ₁	<i>b</i> ₂	<i>s</i>	<i>t</i>	<i>R</i>	<i>R</i> ₁	<i>h</i>	<i>H</i>	Количество гофров	Масса 1 м, кг	Справочные величины для оси <i>x-x</i>		
	мм												<i>y</i> ₀ , см	<i>I</i> _{<i>x</i>} , см ⁴	<i>W</i> _{<i>x</i>} , см ³
1	980 ± 7	840	70	58,4 ± 5	1,5	140 ± 0,5	12	7	10 ± 1	11,5	7	11,95	0,23	1,51	1,64



Черт. 5

Таблица 5

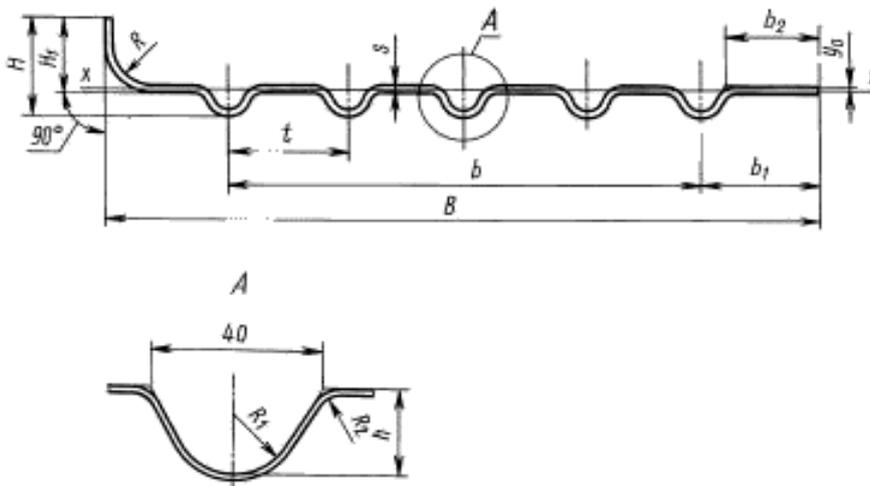
Номер профиля	<i>B</i>	<i>b</i>	<i>b</i> ₁	<i>b</i> ₂	<i>s</i>	<i>t</i>	<i>R</i>	<i>R</i> ₁	<i>R</i> ₂	<i>R</i> ₃	<i>h</i>	<i>H</i> ₁	<i>H</i>	Количество гофров	Масса 1 м, кг	Справочные величины для оси <i>x-x</i>		
	мм															<i>y</i> ₀ , см	<i>I</i> _{<i>x</i>} , см ⁴	<i>W</i> _{<i>x</i>} , см ³
1	1095	500	250	230 ± 6	2,5	250 ± 0,5	66	350	14	7	21 ± 1	115 ± 10	136	3	20,41	0,44	148,65	53,29



Черт. 6

Таблица 6

Номер профиля	$B \pm 7$	b	b_1	$b_2 \pm 6$	s	t	R	$h \pm 2$	H	Количество гофров	Масса 1 м, кг	Справочные величины для оси $x-x$		
												y_0 , см	I_x , см ⁴	W_x , см ³
мм														
1	885	700	125	90	1,4	175 ± 1	4	28	29,4	5	11,58	1,10	21,41	11,64
2	885	700	125	90	1,6	175 ± 1	4	28	29,6	5	13,24	1,10	24,38	13,10
3	885	700	125	90	1,8	175 ± 1	4	28	29,8	5	14,41	1,12	26,76	14,39
4	945	700	125	86	1,6	175 ± 1	4	28	29,6	5	13,88	1,05	25,41	13,32

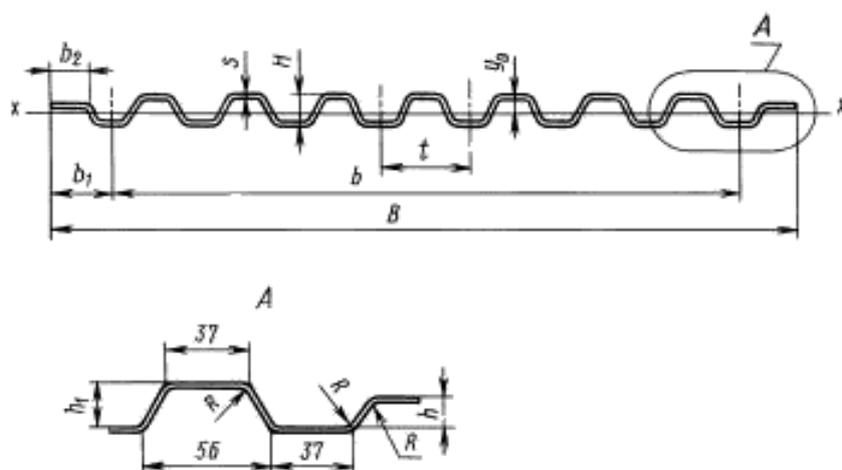


Черт. 7

Таблица 7

Номер профиля	B	b	b_1	$b_2 \pm 6$	s	$t \pm 0,5$	R	R_1	R_2	h	$H_1 \pm 10$	H	Количество гофров	Масса 1 м, кг	Справочные величины для оси $x-x$		
															y_0 , см	I_x , см ⁴	W_x , см ³
мм																	
1	900	500	210	190	2,5	125	65	14	7	21 ± 1	95	116	5	20,11	0,04	85,3	37,78
2	915	500	225	205	2,5	125	65	14	7	21 ± 1	95	116	5	20,41	0,05	85,5	38

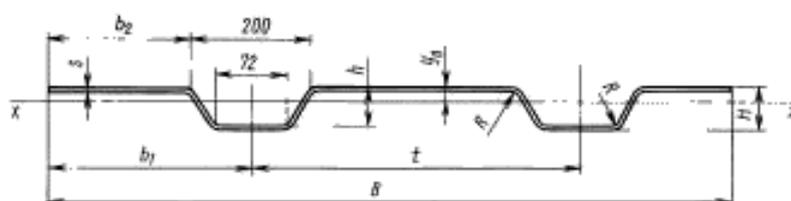
С. 5 ГОСТ 10551—75



Черт. 8

Таблица 8

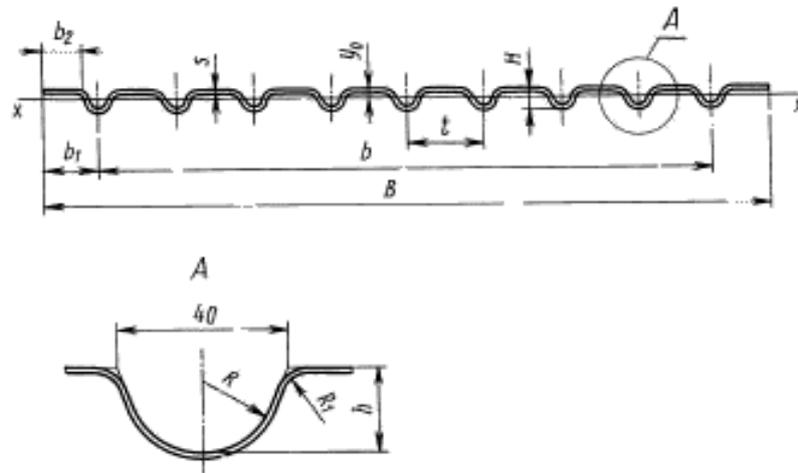
Номер профиля	B	b	b_1	b_2	s	t	R	h	h_1	H	Количество гофров	Масса 1 м, кг	Справочные величины для оси $x-x$		
	мм												J_0 , см	I_x , см ⁴	W_x , см ³
1	752	651	50,5	25,5	1,4	93	4	12,6	18,6	20	8	9,67	1,03	7,65	7,39
2	757	651	53	28	1,4	93	4	12,6	18,6	20	8	9,73	1,03	7,66	7,41



Черт. 9

Таблица 9

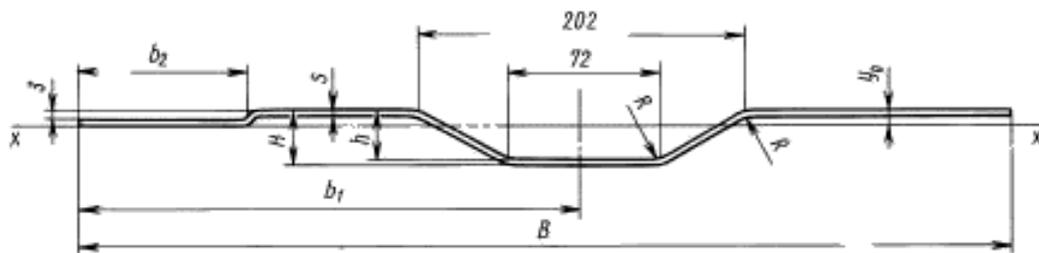
Номер профиля	B	b_1	b_2	s	t	R	h	H	Количество гофров	Масса 1 м, кг	Справочные величины для оси $x-x$		
	мм										J_0 , см	I_x , см ⁴	W_x , см ³
1	1105 ± 6	325	225 ± 5	3	600 ± 1	8	36 ± 2	39	2	26,87	1,08	65,78	23,3



Черт. 10

Таблица 10

Номер профиля	B	b	b ₁	b ₂ ± 6	s	t ± 0,5	R	R ₁	h ± 1	H	Количество гофров	Масса 1 м, кг	Справочные величины для оси x - x		
													mm	y ₀ , см	I _x , см ⁴
1	525 ± 6	250	105	85	2	125	17	7	20	22	3	8,84	0,61	5,4	3,17
2	1130 ± 8	1000	50	30	1,5	125	17	7	20	21,5	9	14,93	0,50	10,64	6,9

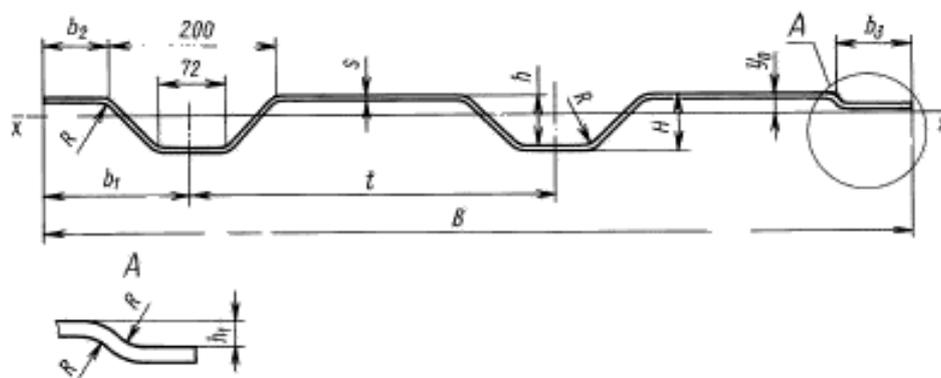


Черт. 11

Таблица 11

Номер профиля	B	b ₁	b ₂	s	R	h	H	Количество гофров	Масса 1 м, кг	Справочные величины для оси x - x		
										mm	y ₀ , см	I _x , см ⁴
1	985 ± 5	500	60	3	8	36 ± 2	39	1	23,64	0,69	38,9	12,14

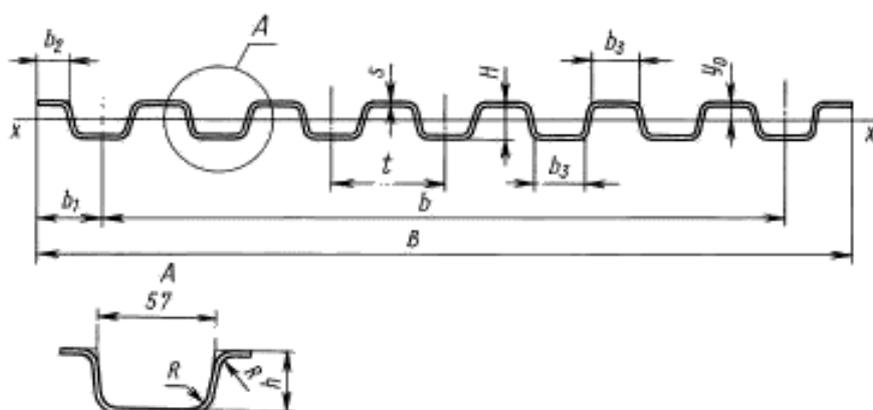
С. 7 ГОСТ 10551—75



Черт. 12

Таблица 12

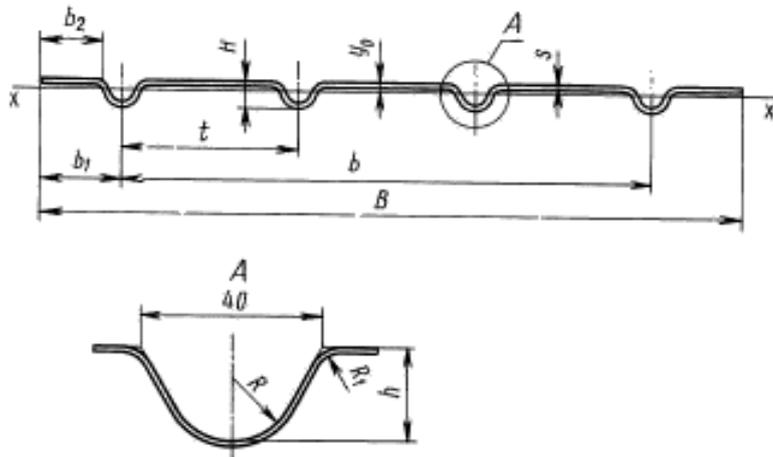
Номер профиля	$B \pm 7$	b_1	$b_2 \pm 7$	b_3	x	$t \pm 1$	R	$h \pm 2$	h_1	H	Количество гофров	Масса 1 м, кг	Справочные величины для оси $x-x$		
													y_0 , см	I_x , см ⁴	W_x , см ³
1	1260	160	60	50	4	600	8	36	6 ± 2	40	2	40,69	1,03	90,62	30,49
2	1280	160	60	70	4	600	8	36	6 ± 2	40	2	41,29	1,02	90,72	30,48



Черт. 13

Таблица 13

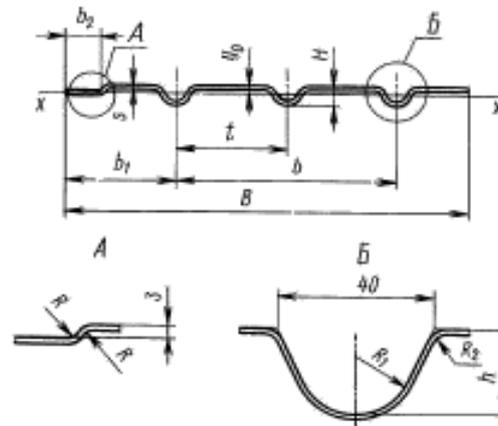
Номер профиля	B	b	b_1	b_2	b_3	s	t	R	h	H	Количество гофров	Масса 1 м, кг	Справочные величины для оси $x-x$		
													y_0 , см	I_x , см ⁴	W_x , см ³
1	830 ± 15	690	70	$41,5 \pm 10$	58	3	115 ± 1	10	27 ± 3	30	7	23,74	1,47	42,79	27,9



Черт. 14

Таблица 14

Номер профиля	$B \pm 7$	b	b_1	$b_2 \pm 6$	x	$t \pm 0,5$	R	R_1	$h \pm 1$	H	Количество гофров	Масса 1 м, кг	Справочные величины для оси $x-x$			
													y_0 , см	I_x , см ⁴	W_x , см ³	
	мм															
1	735	500	170	150	2,0	250	14	7	21	23	3	12,29	0,40	6,26	3,29	
2	910	750	80	60	2,0	250	14	7	21	23	4	15,29	0,42	8,21	4,36	
3	978	750	168	148	2,0	250	14	7	21	23	4	16,36	0,40	8,34	4,39	
4	978	750	114	94	2,0	250	14	7	21	23	4	16,30	0,36	8,34	4,39	
5	978	750	168	148	1,5	250	14	7	21	22,5	4	12,27	0,40	5,84	3,18	
6	985	750	120	100	2,0	250	14	7	21	23	4	16,47	0,40	8,35	4,39	
7	985	750	120	100	1,5	250	14	7	21	22,5	4	12,39	0,39	6,95	3,55	
8	990	750	120	100	2,0	250	14	7	21	23	4	16,55	0,40	8,35	4,39	
9	1025	750	120	100	1,5	250	14	7	21	22,5	4	12,80	0,36	6,25	3,31	
10	1030	750	170	150	2,0	250	14	7	21	23	4	17,13	0,39	8,42	4,4	
11	1070	750	160	140	1,4	250	14	7	21	22,4	4	12,42	0,34	5,88	3,1	
12	1080	750	165	145	1,2	250	14	7	21	22,2	4	10,21	0,26	3,58	1,83	
13	1080	750	165	145	1,4	250	14	7	21	22,4	4	12,63	0,33	5,64	2,95	
14	1080	750	165	145	1,5	250	14	7	21	22,5	4	13,49	0,34	6,30	3,30	

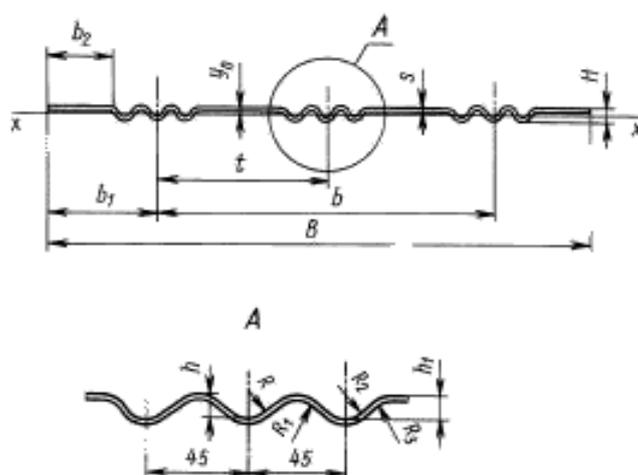


Черт. 15

Таблица 15

Номер профиля	$B \pm 7$	b	b_1	$b_2 \pm 6$	x	$t \pm 0,5$	R	R_1	R_2	$h \pm 1$	H	Количество гофров	Масса 1 м, кг	Справочные величины для оси $x-x$		
														y_0 , см	I_x , см ⁴	W_x , см ³
	мм															
1	1000	500	300	44	2,5	250	3,0	14	7	21	23,5	3	20,55	0,36	8,33	4,19
2	1160	750	215	35	2,0	250	3,0	14	7	21	23,0	4	19,12	0,36	8,58	4,42

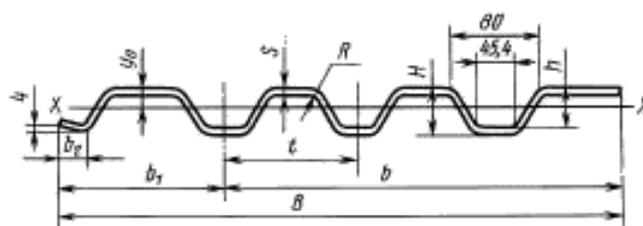
С. 9 ГОСТ 10551—75



Черт. 16

Таблица 16

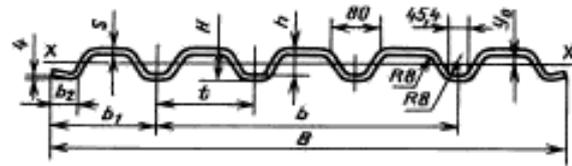
Номер профиля	$B \pm 10$	b	b_1	$b_2 \pm 6$	s	$t \pm 1$	R	R_1	R_2	R_3	$h \pm 2$	$h_1 \pm 2$	H	Количество гофров	Масса 1 м, кг	Справочные величины для оси $x-x$		
																J_0 , см	I_x , см ⁴	W_x , см ³
	мм																	
1	975	510	240	180	2,5	255	16	15,5	11	14,5	10	12	14,5	9	19,68	0,38	4,16	3,91
2	1050	510	255	196	2,5	255	16	15,5	11	14,5	10	12	14,5	9	21,20	0,37	4,29	3,96
3	1210	510	330	270	1,5	255	16	15,5	11	14,5	10	12	13,5	9	14,68	0,28	2,61	2,44
4	1215	510	335	275	2,5	255	16	15,5	11	14,5	10	12	14,5	9	24,39	0,33	4,52	4,06



Черт. 17

Таблица 17

Номер профиля	B	b	b_1	b_2	s	t	R	h	H	Количество гофров	Масса 1 м, кг	Справочные величины для оси $x-x$		
												J_0 , см	I_x , см ⁴	W_x , см ³
	мм													
1	1035 ± 7	600	310	35 ± 5	1,4	300	8	30 ± 2	31,4	3	12,51	0,81	21,37	9,75



Черт. 18

Таблица 18

Номер профиля	B	b	b ₁	b ₂	x	t	h	H	Количество гофров	Масса 1 м, кг	Справочные величины для оси x — x		
											мм		
											γ ₀ , см	I _x , см ⁴	W _x , см ³
1	1283 ± 7	900	191	25 ± 5	1,4	300	30 ± 2	31,4	4	15,8	0,97	26,53	12,22

Примечания к черт. 1—18, табл. 1—18:

1. Размеры профилей, указанные без предельных отклонений, не контролируются.
2. Шаг, ширина, радиусы кривизны и глубины гофров контролируются при расточке валков, а на готовом профиле не контролируются.
3. Линейная плотность, кг/м профиля и справочные величины для осей вычислены по номинальным размерам. При вычислении линейной плотности профиля плотность стали принята равной 7,85 г/см³.
4. Линейная плотность, кг/м профиля не является основанием для сдачи продукции.

(Измененная редакция, Изм. № 1).

3. **(Исключен, Изм. № 2).**

4. Предельная величина волнистости боковых полок устанавливается в зависимости от толщины и ширины полок.

Для профилей толщиной до 2,5 мм волнистость на 1 м не должна превышать:

- 10 мм — при ширине полки до 20 толщин;
- 15 мм — при ширине полки до 70 толщин;
- 20 мм — при ширине полки до 100 толщин;
- 25 мм — при ширине полки более 100 толщин.

Для профилей толщиной более 2,5 мм волнистость не должна превышать 15 мм на 1 м.

Примечание. Для профиля № 2 (см. табл. 3) волнистость не должна превышать 12 мм на 1 м.

5. Скручивание профилей вокруг продольной оси не должно превышать 0,1 % длины.

6. Прогиб профилей в поперечном направлении, измеряемый между крайними гофрами, для профилей толщиной до 2 мм не нормируется, а для профилей толщиной более 2 мм не должен превышать 1,5 % ширины профиля.

(Измененная редакция, Изм. № 1).

7. Прогиб профилей по гофрам в продольном направлении не должен превышать 0,2 % длины профиля.

Для профилей, указанных в табл. 3, 5, 7, и профилей № 2 и 8 (см. табл. 14) прогиб в продольном направлении не должен превышать 1 мм на 1 м и 0,1 % длины профиля.

8. Профили должны быть обрезаны под прямым углом. Косина реза не должна превышать 10 мм на ширину профиля.

9. Ребровая кривизна, замеряемая по гофрам, не должна превышать 5 мм на длину профиля.

10. Контроль размеров поперечного сечения и параметров проводится на расстоянии не менее 300 мм от концов профиля.

11. Профили изготавливают длиной от 3 до 11,8 м.

(Измененная редакция, Изм. № 2).

12. В зависимости от назначения профили изготавливаются:

- немерной длины;
- мерной длины;
- кратной мерной длины.

С. 11 ГОСТ 10551—75

По соглашению изготовителя с потребителем допускается изготовление профилей длиной, равной половине заказываемой.

Примечание. При заказе профилей мерной и кратной мерной длины допускается наличие профилей немерной длины в количестве не более 10 % массы партии.

13. При изготовлении профилей мерной и кратной мерной длины предельные отклонения по длине не должны превышать:

+ 40 мм — для профилей длиной до 6 м;

+ 80 мм — для профилей длиной свыше 6 м.

(Измененная редакция, Изм. № 1).

14. Остальные технические требования должны соответствовать ГОСТ 11474.

15. Профили изготавливаются из сталей марок: Ст0, Ст1кп, Ст1пс, Ст2кп, Ст2пс, Ст3кп, Ст3пс по ГОСТ 16523.

08кп, 08пс, 08, 10кп, 10пс, 10, 15кп, 15пс, 15, 20кп, 20пс, 20 по ГОСТ 16523.

Профили, указанные в табл. 4, 9, 11, 12, и профили № 3, 4, 10, 12 (см. табл. 14) должны изготавливаться из стали марок 09Г2, 09Г2Д, 10ХНДП по ГОСТ 17066.

(Измененная редакция, Изм. № 2, 4).

ИНФОРМАЦИОННЫЕ ДАННЫЕ

1. РАЗРАБОТАН И ВНЕСЕН Министерством черной металлургии СССР

2. УТВЕРЖДЕН И ВВЕДЕН В ДЕЙСТВИЕ Постановлением Государственного комитета стандартов Совета Министров СССР от 29.12.75 № 4074

3. ССЫЛОЧНЫЕ НОРМАТИВНО-ТЕХНИЧЕСКИЕ ДОКУМЕНТЫ

Обозначение НТД, на который дана ссылка	Номер пункта
ГОСТ 11474—76	14
ГОСТ 16523—97	15
ГОСТ 17066—94	15

4. Ограничение срока действия снято по протоколу № 2—92 Межгосударственного Совета по стандартизации, метрологии и сертификации (ИУС 2—93)

5. ИЗДАНИЕ с Изменениями № 1, 2, 3, 4, утвержденными в июне 1978 г., июне 1987 г., июле 1989 г., октябре 1990 г. (ИУС 6—78, 11—87, 11—89, 1—91)