

**П Р И Б О Р Д Л Я О Т Д Е Л Е Н И Я М Ы Ш Ь Я К А
В С Т А Л Я Х , Ч У Г У Н А Х И С П Л А В А Х**

Т Е Х Н И Ч Е С К И Е У С Л О В И Я

Издание официальное

Е

ИНФОРМАЦИОННЫЕ ДАННЫЕ

1. РАЗРАБОТАН Самостоятельным конструкторско-технологическим бюро по проектированию приборов и аппаратов из стекла (СКТБ СП)

РАЗРАБОТЧИКИ

М.В. Липатов, А.А. Ромашечкина, К.Д. Кутюшева (руководитель темы)

2. ВНЕСЕН Министерством приборостроения, средств автоматизации и систем управления СССР
3. ВВЕДЕН В ДЕЙСТВИЕ Постановлением Комитета стандартов, мер и измерительных приборов при Совете Министров СССР от 07.02.69 № 171
4. ВЗАМЕН ОСТ 10060—39
5. ССЫЛОЧНЫЕ НОРМАТИВНО-ТЕХНИЧЕСКИЕ ДОКУМЕНТЫ

| Обозначение НТД, на который дана ссылка | Номер пункта | Обозначение НТД, на который дана ссылка | Номер пункта |
|--|--------------|--|---------------|
| ГОСТ 166—89 | 3.4 | ГОСТ 13020.12—85 | Вводная часть |
| ГОСТ 427—75 | 3.4 | ГОСТ 13151.11—77 | Вводная часть |
| ГОСТ 5244—79 | 4.2 | ГОСТ 14192—96 | 4.4, 4.5 |
| ГОСТ 7329—91 | 3.6 | ГОСТ 15150—69 | 4.8 |
| ГОСТ 7933—89 | 4.2 | ГОСТ 15155—89 | 4.2 |
| ГОСТ 7995—80 | 1.1 | ГОСТ 16272—79 | 4.2, 4.6 |
| ГОСТ 8273—75 | 4.2, 4.6 | ГОСТ 21400—75 | 2.2, 3.5 |
| ГОСТ 8682—93 | 1.1 | ГОСТ 22536.6—88 | Вводная часть |
| ГОСТ 8828—89 | 4.6 | ГОСТ 24018.6—80 | Вводная часть |
| ГОСТ 9347—74 | 4.2 | ГОСТ 24634—81 | 4.2, 4.5 |
| ГОСТ 9569—79 | 4.2 | ГОСТ 25336—82 | 1.1 |
| ГОСТ 10354—82 | 4.2, 4.6 | ГОСТ 25535—82 | 3.7 |

6. Проверен в 1991 г. Ограничение срока действия снято Постановлением Госстандарта от 05.07.91 № 1213
7. ПЕРЕИЗДАНИЕ (январь 1999 г.) с Изменениями № 1, 2, 3, 4, утвержденными в апреле 1972 г. августе 1979 г., феврале 1981 г., июле 1986 г. (ИУС 5—72, 9—79, 4—81, 10—86)

М Е Ж Г О С У Д А Р С Т В Е Н Н Ы Й С Т А Н Д А Р Т

**ПРИБОР ДЛЯ ОТДЕЛЕНИЯ МЫШЬЯКА
В СТАЛЯХ, ЧУГУНАХ И СПЛАВАХ****Технические условия**Instrument for separation of arsenic in steels,
casts irons and alloys. Specifications**ГОСТ
14204—69**Дата введения 01.01.70

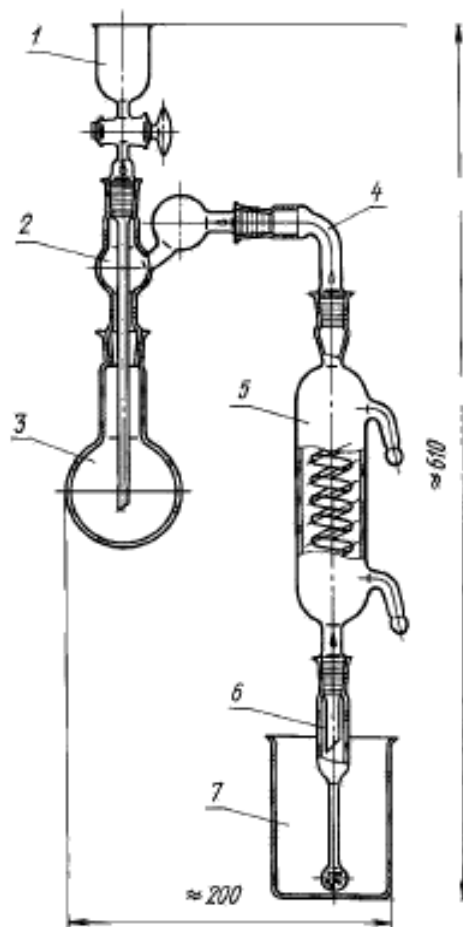
Настоящий стандарт распространяется на стеклянный прибор для отделения мышьяка, применяемый при анализе нелегированной стали и чугуна по ГОСТ 22536.6, феррохрома, ферромолибдена по ГОСТ 13151.11, хрома металлического по ГОСТ 13020.12, сплавов жаропрочных на никелевой основе по ГОСТ 24018.6, изготавливаемый для нужд народного хозяйства и экспорта.

(Измененная редакция, Изм. № 4).

1. ОСНОВНЫЕ РАЗМЕРЫ

1.1. Форма и основные размеры прибора должны соответствовать указанным на черт. 1—5.

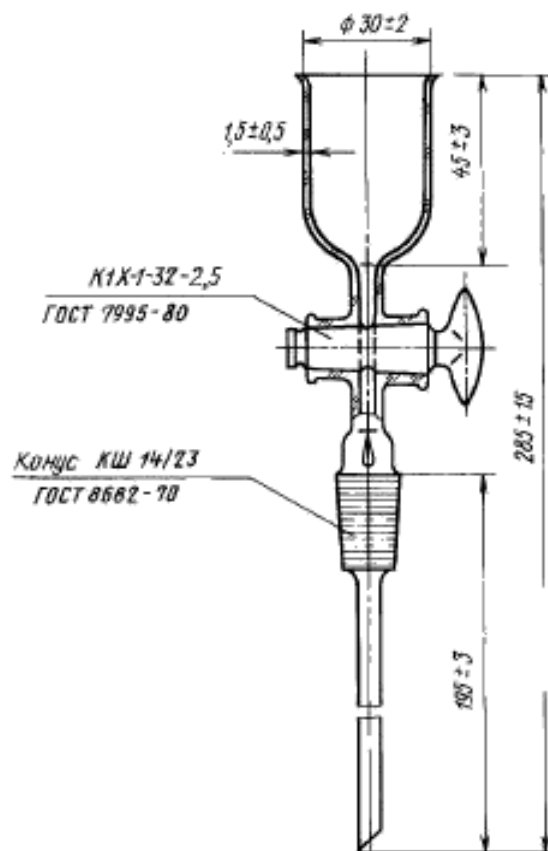
Прибор для отделения мышьяка
в сталях, чугунах и сплавах



1 — воронка; 2 — каплеуловитель; 3 — колбы типов К1-100—19/26 ГОСТ 25336, К-1—250—19/26 ГОСТ 25336; 4 — переход; 5 — холодильник типа ХСН-10 ГОСТ 25336; 6 — барботер; 7 — стакан типа Н-2—250 ГОСТ 25336

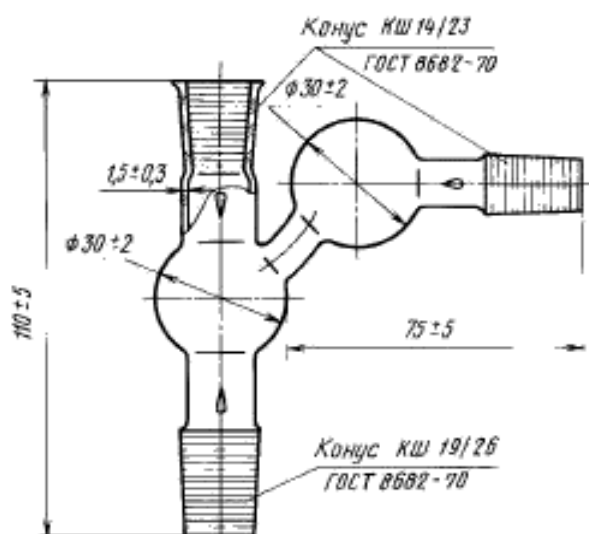
Черт. 1

Воронка

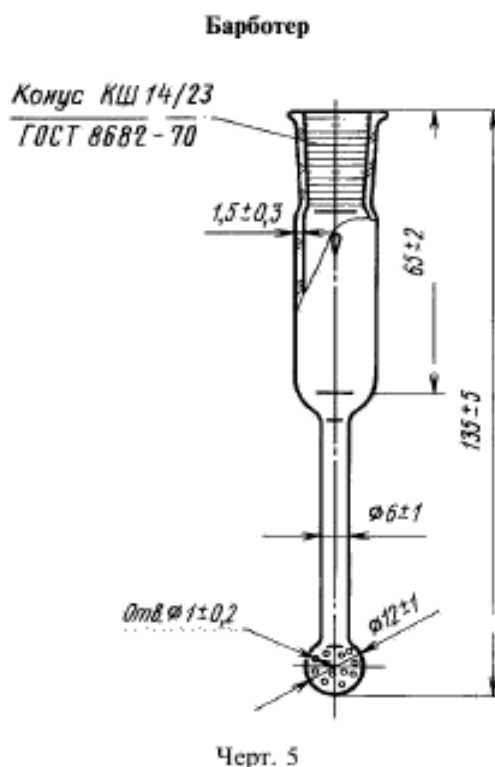
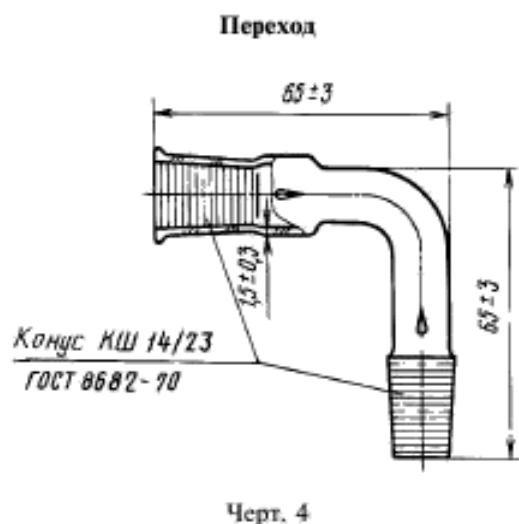


Черт. 2

Каплеуловитель



Черт. 3



(Измененная редакция, Изм. № 1, 3, 4).

2. ТЕХНИЧЕСКИЕ ТРЕБОВАНИЯ

2.1. Приборы должны изготавливаться в соответствии с требованиями настоящего стандарта по технической документации, утвержденной в установленном порядке.

2.2. Приборы должны изготавливаться из прозрачного бесцветного химико-лабораторного стекла групп ХС2 и ХС3 по ГОСТ 21400. Допускается слабый цветной оттенок.

2.3. На поверхности и в толще стекла каплеуловителя, воронки, барботера и перехода не допускаются:

- а) мошка в сосредоточенном виде;
- б) свиль, сопровождаемая внутренним напряжением, не соответствующим разности хода, указанной в п. 2.9;
- в) пузыри, продавливаемые острием из материала, твердость которого одинакова с твердостью стекла или не превышает ее; пузыри диаметром более 3 мм и пузыри диаметром до 3 мм в количестве более 2 шт., не продавливаемые острием;
- г) капилляры, продавливаемые острием из материала, твердость которого одинакова с твердостью стекла или не превышает ее; капилляры шириной более 0,3 мм, не продавливаемые острием;
- д) инородные включения, разрушающие изделия (окалина, шамотные камни, шлиры);
- е) узлы, сопровождаемые внутренним напряжением, не соответствующим разности хода, указанной в п. 2.9, и узлы размером более 0,5 мм, числом более двух на изделие.

(Измененная редакция, Изм. № 4).

2.4—2.8. (Исключены, Изм. № 4).

2.9. Каплеуловители, воронки, барботеры и переходы должны быть отождены.

Удельная разность хода лучей не должна превышать 9 млн^{-1} .

(Измененная редакция, Изм. № 3, 4).

2.10. Каплеуловители, воронки, барботеры и переходы должны быть термически стойкими и выдерживать перепад температур от (100 ± 2) до $(19 \pm 1) \text{ }^\circ\text{C}$.

С. 4 ГОСТ 14204—69

2.11. В местах спая и сгибов не должно быть складок и наплывов стекла более 1 мм сверх толщины стенки.

2.12. Края воронок должны быть ровно обрезаны, оплавлены или зашлифованы.

Стебель воронки должен быть обрезан под углом $(45 \pm 5)^\circ$ и зашлифован.

2.13. **(Исключен, Изм. № 2).**

2.14. Приборы в упаковке для транспортирования должны быть устойчивы к воздействию транспортной тряски с ускорением 30 м/с^2 при частоте ударов от 80 до 120 в минуту.

(Введен дополнительно, Изм. № 4).

2а. ПРАВИЛА ПРИЕМКИ

2а.1. Приборы должны подвергаться приемо-сдаточным и периодическим испытаниям.

2а.2. При приемо-сдаточных испытаниях, проводимых предприятием-изготовителем на соответствие пп. 2.3 а, в, г, д, е, 2.11, 2.12, проверяют каждый прибор.

На соответствие пп. 2.3 б, 2.9, 2.10 проверяют не менее 10 % приборов от партии.

Партией считают число приборов, представленных к приемке по одному документу.

Результаты выборочной проверки распространяют на всю партию.

2а.3. При периодических испытаниях, проводимых предприятием-изготовителем не реже одного раза в год, проверяют 10 % партии, но не менее пяти приборов на соответствие всем требованиям настоящего стандарта.

При неудовлетворительных результатах испытаний хотя бы по одному из показателей, должны проводиться повторные испытания удвоенного количества колб, взятых от той же партии.

Результаты повторных испытаний являются окончательными.

(Измененная редакция, Изм. № 4).

Разд. 2а. **(Введен дополнительно, Изм. № 2).**

3. МЕТОДЫ ИСПЫТАНИЙ

3.1—3.3. **(Исключены, Изм. № 2).**

3.4. Размеры приборов, дефекты стекла (пп. 1.1, 2.3 в, г, е) следует проверять измерительным инструментом по ГОСТ 166 и ГОСТ 427.

Форму приборов, исполнение, дефекты стекла (пп. 1.1, 2.3а, д) следует проверять внешним осмотром.

3.5. Химическую стойкость стекла проверяют по ГОСТ 21400.

3.6. Качество отжига приборов (пп. 2.3б, е, 2.9) следует проверять по ГОСТ 7329.

3.7. Термическую стойкость приборов следует проверять по ГОСТ 25535, метод Б, с погружением изделий до половины их высоты.

3.4—3.7. **(Измененная редакция, Изм. № 4).**

3.8. Устойчивость приборов к транспортной тряске (п. 2.14) следует проверять следующим образом: приборы в упаковке для транспортирования жестко закрепляют на платформе испытательного стенда и подвергают испытаниям в течение 2 ч.

Приборы считают выдержавшими испытания, если после испытаний не будут обнаружены механические повреждения.

(Введен дополнительно, Изм. № 4).

4. МАРКИРОВКА, УПАКОВКА, ТРАНСПОРТИРОВАНИЕ И ХРАНЕНИЕ

4.1. На каждый прибор должен быть нанесен четкий и устойчивый к воздействию агрессивных сред товарный знак предприятия-изготовителя.

Маркировка приборов, предназначенных для экспорта, должна соответствовать требованиям заказа-наряда внешнеторговой организации.

На приборы, предназначенные для экспорта, должны быть нанесены:

- надпись «Сделано в . . .» на русском языке или языке, указанном в заказе-наряде внешнеторговой организации. Надпись допускается наносить на первичной упаковке;

- товарный знак предприятия-изготовителя или товарный знак внешнеторговой организации, зарегистрированный за границей в установленном порядке.

(Измененная редакция, Изм. № 2, 3).

4.2. Каждый прибор должен быть уложен в жесткую картонную коробку с мягкой прокладкой. Коробки с приборами должны укладываться с прокладкой упаковочного материала в деревянные ящики по нормативно-технической документации, утвержденной в установленном порядке, или другую тару, обеспечивающую их сохранность при транспортировании и хранении.

Указанный вид упаковки распространяется и на случаи перевозок приборов в контейнерах.

Приборы, предназначенные для экспорта, должны быть завернуты в бумагу марок А и Б по ГОСТ 8273, уложены с мягкой прокладкой в коробки из картона по ГОСТ 7933 или картона марки Б по ГОСТ 9347, упакованы с прокладкой стружки марки П по ГОСТ 5244 влажностью не более 12 % в деревянные ящики по ГОСТ 24634.

Бумага для упаковывания изделий, предназначенных в районы с тропическим климатом, должна удовлетворять требованиям ГОСТ 9569.

Коробки с приборами, предназначенными в страны с тропическим климатом, должны быть вложены в пакет из полиэтиленовой пленки по ГОСТ 10354.

Швы пакета должны быть образованы с помощью сварки.

Допускается использовать поливинилхлоридную пленку по ГОСТ 16272.

Прокладки из стружки для изделий, предназначенных в страны с тропическим климатом, в соответствии с заказом-нарядом внешнеторговой организации должны быть обработаны антисептиком по ГОСТ 15155.

По согласованию с заказчиком допускается другая упаковка, обеспечивающая сохранность изделий.

Приборы допускается перевозить любым видом крытых транспортных средств в соответствии с действующими на транспорте каждого вида правилами, утвержденными в установленном порядке.

При транспортировании приборов самолетом упаковка во внешнюю тару должна производиться согласно заказу-наряду внешнеторговой организации.

(Измененная редакция, Изм. № 2, 4).

4.3. Масса ящика брутто не должна превышать 50 кг.

4.4. Маркировку транспортной тары следует производить в соответствии с ГОСТ 14192.

На каждом ящике должны быть нанесены манипуляционные знаки, соответствующие надписям «Верх» и «Хрупкое. Осторожно».

(Измененная редакция, Изм. № 4).

4.5. Маркировка тары должна быть устойчива к воздействию атмосферных осадков, не должна стираться и выцветать. Цвет маркировочной краски должен резко отличаться от цвета тары.

Маркировка транспортной тары для приборов, предназначенных для экспорта, — в соответствии с требованиями ГОСТ 14192, ГОСТ 24634 и заказа-наряда внешнеторговой организации.

4.6. Каждый ящик должен иметь сопроводительную документацию. В документации должны быть указаны:

- а) наименование и количество изделий;
- б) дата выпуска;
- в) товарный знак или наименование предприятия-изготовителя;
- г) обозначение настоящего стандарта.

Для приборов, предназначенных для экспорта, товаросопроводительная документация должна составляться на русском и иностранном языке, указанном в заказе-наряде внешнеторговой организации. Товаросопроводительная документация должна быть завернута в оберточную бумагу марки А по ГОСТ 8273, вложена в пакет из полиэтиленовой пленки по ГОСТ 10354. Швы пакета должны быть образованы при помощи сварки. Допускается поливинилхлоридная пленка по ГОСТ 16272.

Для изделий, предназначенных в страны с тропическим климатом, документация должна быть завернута в оберточную бумагу марки А по ГОСТ 8273 и упакована в два герметичных пакета из полиэтиленовой пленки по ГОСТ 10354 с последующей сваркой швов. Допускается поливинилхлоридная пленка по ГОСТ 16272.

Упакованная в двойной пакет документация должна быть завернута в водонепроницаемую бумагу по ГОСТ 8828, края которой склеивают синтетическим клеем. Документацию укладывают в ящик с упаковочной продукцией.

Если партия приборов упакована в несколько ящиков, документацию укладывают в ящик № 1.

Упаковочный лист укладывают в пакет из водонепроницаемой бумаги по ГОСТ 8828 и размещают в специальном кармане ящика.

Для приборов, предназначенных в страны с тропическим климатом, упаковочный лист укладывают в пакет из полиэтиленовой пленки по ГОСТ 10354, швы которого надежно сваривают. Пакет дополнительно обертывают в водонепроницаемую бумагу по ГОСТ 8828 и укладывают в карман ящика.

4.5, 4.6. **(Измененная редакция, Изм. № 2, 4).**

4.7. Приборы должны храниться в помещении, защищенном от воздействия атмосферных осадков.

4.8. Транспортирование и хранение приборов — по группе условий хранения 6 ГОСТ 15150. **(Измененная редакция, Изм. № 4).**

5. ГАРАНТИИ ИЗГОТОВИТЕЛЯ

5.1. Изготовитель гарантирует соответствие приборов требованиям настоящего стандарта при соблюдении условий эксплуатации, хранения и транспортирования.

Гарантийный срок эксплуатации — 18 мес со дня ввода приборов в эксплуатацию, а для приборов, предназначенных для экспорта, — 12 мес с момента проследования прибора через государственную границу.

Раздел 5. **(Введен дополнительно, Изм. № 4).**

Редактор *В.П. Огурцов*
Технический редактор *В.И. Прусакова*
Корректор *М.С. Кабацова*
Компьютерная верстка *В.И. Грищенко*

Изд. лиц. № 021007 от 10.08.95. Сдано в набор 10.02.99. Подписано в печать 04.03.99. Усл. печ. л. 0,93.
Уч.-изд. л. 0,73. Тираж 145 экз. С2160. Зак. 190.

ИПК Издательство стандартов, 107076, Москва, Колодезный пер., 14.
Набрано в Издательстве на ПЭВМ
Физлиц ИПК Издательство стандартов — тип. "Московский печатник", Москва, Лялин пер., 6.
Плр № 080102