

ГОСТ 19056—80

МЕЖГОСУДАРСТВЕННЫЙ СТАНДАРТ

**ПЛАСТИНЫ РЕЖУЩИЕ СМЕННЫЕ
МНОГОГРАННЫЕ ТВЕРДОСПЛАВНЫЕ
РОМБИЧЕСКОЙ ФОРМЫ С УГЛОМ 80°**

КОНСТРУКЦИЯ И РАЗМЕРЫ

Издание официальное



Москва
Стандартинформ
2006

ПЛАСТИНЫ РЕЖУЩИЕ СМЕННЫЕ
МНОГОГРАННЫЕ ТВЕРДОСПЛАВНЫЕ
РОМБИЧЕСКОЙ ФОРМЫ С УГЛОМ 80°

Конструкция и размеры

Rhombic throw-away (indexable) carbide cutting
inserts with 80° included angle.
Design and dimensions

ГОСТ
19056—80

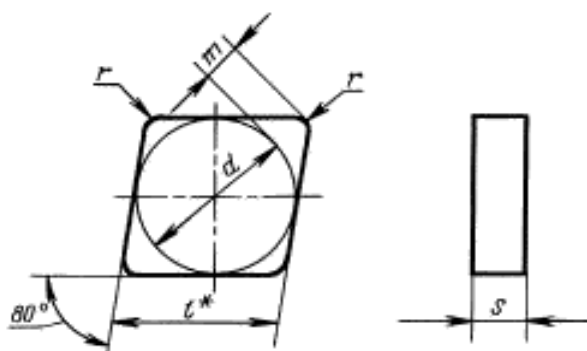
МКС 25.100
77.160
ОКП 19 6000

Дата введения 01.01.82

Требования настоящего стандарта являются обязательными.

(Введен дополнительно, Изм. № 2).

1. Конструкция и размеры пластин должны соответствовать указанным на чертеже и в таблице.



* Размер для справок.

С. 2 ГОСТ 19056—80

мм

Обозначение пластин классов допусков						l	d	s	r	m
U			G							
цифровое	буквенно-цифровое	Применяемость	цифровое	буквенно-цифровое	Применяемость					
05111—080304	CNUN-080304		05131—080304	CNGN-080304		8,1	7,930	3,1	0,4	1,981
05111—090304	CNUN-090304		05131—090304	CNGN-090304		9,7	9,525	8		2,425
05111—120404	CNUN-120404		05131—120404	CNGN-120404		12,9	12,700	4,7 6	0,4	3,307
05111—120408	CNUN-120408		05131—120408	CNGN-120408		12,9	12,700	4,7 6	0,8	3,088
05111—120412	CNUN-120412		05131—120412	CNGN-120412					1,2	2,866
05111—160412	CNUN-160412		05131—160412	CNGN-160412		16,1	15,875	6	1,6	3,748
05111—160416	CNUN-160416		05131—160416	CNGN-160416					1,6	3,528
05111—190612	CNUN-190612		05131—190612	CNGN-190612		19,3	19,050	6,3	1,2	4,630
05111—190616	CNUN-190616		05131—190616	CNGN-190616				5	1,6	4,410

Пример условного обозначения при заказе пластины из твердого сплава марки T15K6 класса допуска U, с длиной режущей кромки $l = 8,1$ мм, радиусом $r = 0,4$ мм:

19 6613 0375 080304

(Измененная редакция, Изм. № 1, 2).

2. Ориентировочная масса пластин указана в приложении 1.

3. Система обозначений пластин — по ГОСТ 19042.

4. Технические требования — по ГОСТ 19086.

5. Применяемые марки сплавов указаны в приложении 2.

(Введен дополнительно, Изм. № 2).

ПРИЛОЖЕНИЕ 1
Справочное

Цифровое обозначение пластин	Ориентировочная масса пластин, г			
	из твердого сплава марок			из безвольфрамовых твердых сплавов марок КНТ16, ТН20
	T15K6	T14K8	T5K10	
05111—080304 05131—080304	2,27	2,51	2,55	1,15
05111—090304 05131—090304	3,26	3,32	3,66	1,65
05111—120404 05131—120404	8,76	8,91	9,83	4,42
05111—120408 05131—120408	8,70	8,85	9,77	4,40
05111—120412 05131—120412	8,67	8,82	9,74	4,40
05111—160412 05131—160412	13,60	13,80	15,30	6,87
05111—160416 05131—160416	13,60	13,80	15,20	6,87
05111—190612 05131—190612	26,20	26,60	29,40	—
05111—190616 05131—190616	26,10	26,60	29,30	—

ПРИЛОЖЕНИЕ 1. (Измененная редакция, Изм. № 2).

Применяемые марки сплавов пластин

Цифровое обозначение пластин	Основное применение	Дополнительное применение	Применение по специальному заказу
05111—080304	№ 7	—	№ 5, № 6, № 8
05131—080304	№ 5	№ 7	№ 6, № 8
05111—090304	—	—	№ 5, № 6, № 7, № 8
05131—090304			
05111—120404	№ 5	№ 7	№ 6, № 8
05131—120404			
05111—120408	№ 5	№ 7	№ 6, № 8
05131—120408			
05111—120412	—	№ 6	№ 5, № 6, № 7, № 8
05131—120412		—	№ 5, № 6, № 7, № 8
05111—160412		№ 6	№ 5, № 7, № 8
05131—160412		—	№ 5, № 6, № 7, № 8
05111—160416		№ 6	№ 5, № 7
05131—160416		—	№ 5, № 6, № 7
05111—190612		№ 6	№ 5, № 6, № 7
05131—190612		—	№ 5, № 6, № 7
05111—190616		№ 6	№ 5, № 6, № 7
05131—190616		—	№ 5, № 6, № 7

№ 5 — Т5К10; № 6 — Т14К8; № 7 — Т15К6; № 8 — КНТ16, ТН20.

ПРИЛОЖЕНИЕ 2. (Введено дополнительно, Изм. № 2).

ИНФОРМАЦИОННЫЕ ДАННЫЕ

- РАЗРАБОТАН И ВНЕСЕН Министерством цветной металлургии СССР
 - УТВЕРЖДЕН И ВВЕДЕН В ДЕЙСТВИЕ Постановлением Государственного комитета СССР по стандартам от 19.06.80 № 2906
 - ВЗАМЕН ГОСТ 19056—73
 - ССЫЛОЧНЫЕ НОРМАТИВНО-ТЕХНИЧЕСКИЕ ДОКУМЕНТЫ
- | Обозначение НТД, на который дана ссылка | Номер пункта |
|---|--------------|
| ГОСТ 19042—80 | 3 |
| ГОСТ 19086—80 | 4 |
- Ограничение срока действия снято Постановлением Госстандарта СССР от 29.12.90 № 3614
 - ИЗДАНИЕ с Изменениями № 1, 2, утвержденными в октябре 1984 г., декабре 1990 г. (ИУС 2—85, 4—91)