

ГОСТ 19076—80

МЕЖГОСУДАРСТВЕННЫЙ СТАНДАРТ

**ПЛАСТИНЫ ОПОРНЫЕ СМЕННЫЕ
МНОГОГРАННЫЕ ТВЕРДОСПЛАВНЫЕ
КВАДРАТНОЙ ФОРМЫ**

КОНСТРУКЦИЯ И РАЗМЕРЫ

Издание официальное



Москва
Стандартинформ
2006

ПЛАСТИНЫ ОПОРНЫЕ СМЕННЫЕ
МНОГОГРАННЫЕ ТВЕРДОСПЛАВНЫЕ
КВАДРАТНОЙ ФОРМЫ

Конструкция и размеры

Square throw-away (indexable) carbide shims.
Design and dimensions

ГОСТ

19076—80

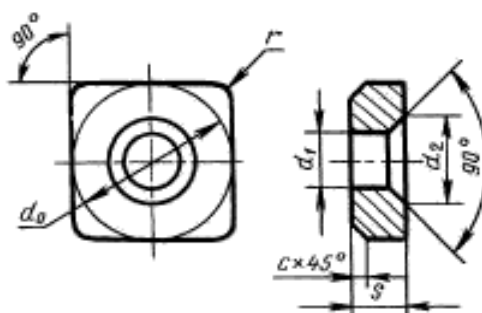
МКС 77.160
ОКП 19 6000

Дата введения 01.01.82

Требования настоящего стандарта являются обязательными.

(Введен дополнительно, Изм. № 2).

1. Конструкция и размеры пластин должны соответствовать указанным на чертеже и в таблице.



Размеры, мм

Обозначение пластин			Длина режущей кромки l	d_0	s	r	d_1	d_2	c	Масса, г ±
цифровое	буквенно-цифровое	Применяемость								
721-0903	OSN-0903		9,5	9,3	3,18	0,8	3,81	6,5	0,5	3,16
721-1203	OSN-1203		12,7	12,5		1,2	5,16	8,5		0,8
721-1204	OSN-1204				14,0	13,8			4,76	
721-1404	OSN-1404		15,9	15,6			6,35	2,5		7,93
721-1504	OSN-1504				19,0	18,8			9,12	
721-1904	OSN-1904		25,4	25,2			6,35	2,5		9,12
721-1906	OSN-1906									
721-2506	OSN-2506									

(Измененная редакция, Изм. № 2).

Пример условного обозначения опорной пластины из твердого сплава марки ВК15, толщиной $s = 3,18$ мм, для режущей пластины длиной $l = 9,5$ мм:

19 6527 0430 0903

(Измененная редакция, Изм. № 1).

С. 2 ГОСТ 19076—80

2. Система обозначений пластин — по ГОСТ 19042.
3. Технические требования — по ГОСТ 19086.

ИНФОРМАЦИОННЫЕ ДАННЫЕ

- 1. РАЗРАБОТАН И ВНЕСЕН Министерством цветной металлургии СССР**
- 2. УТВЕРЖДЕН И ВВЕДЕН В ДЕЙСТВИЕ Постановлением Государственного комитета СССР по стандартам от 19.06.80 № 2912**
- 3. ВЗАМЕН ГОСТ 19076—73**
- 4. ССЫЛОЧНЫЕ НОРМАТИВНО-ТЕХНИЧЕСКИЕ ДОКУМЕНТЫ**

Обозначение НТД, на который дана ссылка	Номер пункта
ГОСТ 19042—80	3
ГОСТ 19086—80	4

- 5. Ограничение срока действия снято Постановлением Госстандарта СССР от 29.12.90 № 3621**
- 6. ИЗДАНИЕ с Изменениями № 1, 2, утвержденными в октябре 1984 г., декабре 1990 г. (ИУС 2—85, 4—91)**