

ГОСТ 25140—93

МЕЖГОСУДАРСТВЕННЫЙ СТАНДАРТ

---

# СПЛАВЫ ЦИНКОВЫЕ ЛИТЕЙНЫЕ

МАРКИ

Издание официальное

БЗ 4—95

МЕЖГОСУДАРСТВЕННЫЙ СОВЕТ  
ПО СТАНДАРТИЗАЦИИ, МЕТРОЛОГИИ И СЕРТИФИКАЦИИ  
М и н с к

## Предисловие

1. РАЗРАБОТАН Межгосударственным техническим комитетом 106 «Цветметпрокат», Государственным научно-исследовательским и проектным институтом цветных металлов (Гипроцветметобработка)

ВНЕСЕН Госстандартом России

2. ПРИНЯТ Межгосударственным Советом по стандартизации, метрологии и сертификации (протокол № 4—93 от 19 октября 1993 г.)

За принятие проголосовали:

Наименование государства	Наименование национального органа по стандартизации
Республика Армения	Армгосстандарт
Республика Беларусь	Белстандарт
Республика Казахстан	Госстандарт Республики Казахстан
Республика Молдова	Молдовастандарт
Российская Федерация	Госстандарт России
Туркменистан	Туркменгосстандарт
Республика Узбекистан	Узгосстандарт
Украина	Госстандарт Украины

3. Постановлением Комитета Российской Федерации по стандартизации, метрологии и сертификации от 02.06.94 № 160 межгосударственный стандарт ГОСТ 25140—93 введен в действие непосредственно в качестве государственного стандарта Российской Федерации с 1 января 1995 г.

4. ВЗАМЕН ГОСТ 25140—82

© ИПК Издательство стандартов, 1996

Настоящий стандарт не может быть полностью или частично воспроизведен, тиражирован и распространен в качестве официального издания на территории Российской Федерации без разрешения Госстандарта России

**МЕЖГОСУДАРСТВЕННЫЙ СТАНДАРТ**

---

**СПЛАВЫ ЦИНКОВЫЕ ЛИТЕЙНЫЕ**

Марки

Zinc alloys for casting. Grades

**ГОСТ  
25140—93**

ОКП 17 2140

---

Дата введения 01.01.95

1. Настоящий стандарт устанавливает марки цинковых литейных сплавов в отливках.
2. Марки и химический состав цинковых литейных сплавов должны соответствовать нормам, указанным в табл. 1.
3. Механические свойства сплавов приведены в приложении 1.
4. Физические характеристики сплавов и рекомендации по их применению приведены в приложениях 2 и 3.

Таблица 1

Марка сплава	Химический состав, %											
	основных компонентов						примесей, не более					
	алюминия	меди	магния	железа	цинка	меди	свинца	кадмия	олова	железа	кремния	свинца+кадмия+олова
ZnAl14A*	3,5—4,5	—	0,02—0,06	—	—	0,06	0,004	0,003	0,001	0,06	0,015	0,007
ЦА40	3,5—4,5	—	0,02—0,06	—	—	0,06	0,005	0,003	0,001	0,06	0,015	0,009
ЦА4	3,5—4,5	—	0,02—0,06	—	—	0,06	0,01	0,005	0,002	0,07	0,015	—
ZnAl14Cu1A*	3,5—4,5	0,7—1,3	0,02—0,06	—	—	—	0,004	0,003	0,001	0,06	0,015	0,007
ЦА4M10	3,5—4,5	0,7—1,3	0,02—0,06	—	—	—	0,005	0,003	0,001	0,06	0,015	0,009
ЦА4M1	3,5—4,5	0,7—1,3	0,02—0,06	—	—	—	0,01	0,005	0,002	0,07	0,015	—
ЦА4M1в	3,5—4,5	0,6—1,3	0,02—0,10	—	—	—	0,02	0,015	0,005	0,12	0,03	—
ZnAl14Cu3A*	3,5—4,5	2,5—3,7	0,02—0,06	—	—	—	0,004	0,003	0,001	0,06	0,015	0,007
ЦА4M30	3,5—4,5	2,5—3,7	0,02—0,06	—	—	—	0,006	0,003	0,001	0,06	0,015	0,009
ЦА4M3	3,5—4,5	2,5—3,7	0,02—0,06	—	—	—	0,01	0,005	0,002	0,07	0,015	—
ЦА8M1	7,1—8,9	0,70—1,40	0,01—0,06	—	—	—	0,01	0,006	0,002	0,10	0,015	—
ЦА30M5	28,5—32,1	3,8—5,6	0,01—0,08	0,01—0,5	—	—	0,02	0,016	0,01	0,075	0,015	—

Остаточное

## П р и м е ч а н и я :

1. По требованию потребителя в сплавах марок ZnAl14A, ЦА40, ЦА4 допускается массовая доля меди как легирующего элемента до 0,10 %.
2. По согласованию изготовителя с потребителем в сплавах марок ЦА4M30 допускается массовая доля олова до 0,002 %, кадмия — до 0,004 % при сумме примесей свинца, кадмия и олова не более 0,009 %.
3. По требованию потребителя в сплавах марок ЦА4, ЦА4M1 и ЦА4M3 массовая доля свинца должна быть не более 0,006 %.
4. Определение химического состава сплавов проводят по ГОСТ 25284.0—ГОСТ 25284.8. Допускается определять химический состав другими методами, обеспечивающими точность не ниже приведенной в указанных стандартах. При возникновении разногласий в оценке химического состава определение проводят по ГОСТ 25284.0—ГОСТ 25284.8.
5. Звездочкой отмечены сплавы, изготавливаемые по согласованию потребителя с изготовителем.

## МЕХАНИЧЕСКИЕ СВОЙСТВА ЦИНКОВЫХ СПЛАВОВ

1. Механические свойства цинковых сплавов приведены в табл. 2.

Т а б л и ц а 2

Марка сплава	Способ литья	Механические свойства, не менее		
		Временное сопротивление, МПа (кгс/мм <sup>2</sup> )	Относительное удлинение, %	Твердость, НВ
ZnAl4A	К	196 (20)	1,2	70
ЦА4о, ЦА4	Д	256 (26)	1,8	70
ZnAl4Cu1A,	К	215 (22)	1,0	80
ЦА4М1о,	Д	270 (28)	1,7	80
ЦА4М1				
ЦА4М1в	К, Д	196 (20)	0,5	65
ZnAl4Cu3A,	П	215 (22)	1,0	85
ЦА4М3о	К	235 (24)	1,0	90
ЦА4М3	Д	290 (30)	1,5	90
ЦА8М1	К	235 (24)	1,5	70
	Д	270 (28)	1,5	90
ЦА30М5	К	435 (44)	8,0	115
	Д	370 (38)	1,0	115

Примечание: Условные обозначения способов литья:

П — литье в песчаные формы;

К — литье в кокиль;

Д — литье под давлением.

2. Механические свойства определяют на отдельно отлитых образцах при литье в кокиль и под давлением или на образцах, изготовленных из отдельно отлитых проб при литье в песчаные формы. Диаметр рабочей части отдельно отлитых образцов и образцов, вырезанных из проб, должен быть 10 мм, расчетная длина 50 мм. Форма и размер образцов, отлитых под давлением, приведены на чертеже.

3. Отдельно отлитые образцы при всех видах литья испытывают с литейной коркой. Допускается нарушение сплошности литейной корки в местах зачистки поверхности образца.

4. Способ отливки образцов соответствует способу изготовления отливок. Допускается для всех видов литья проводить проверку механических свойств на образцах, отлитых в кокиль; при этом следует руководствоваться данными механических свойств для литья в кокиль.

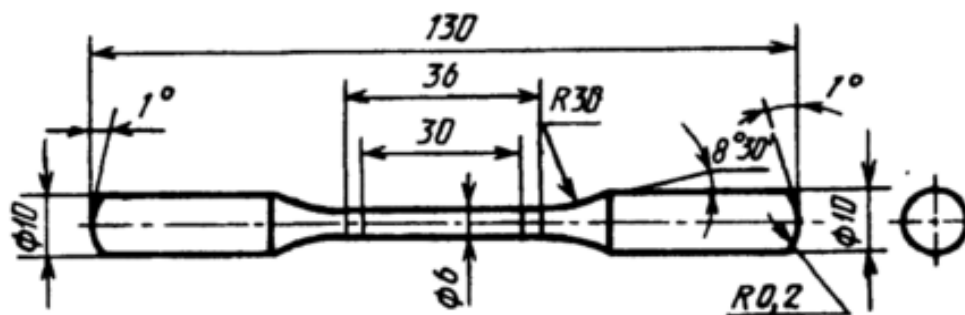
5. При определении механических свойств на образцах, вырезанных непосредственно из тела отливок, тип, размер образцов и уровень механических свойств устанавливаются нормативно-технической документацией на конкретные отливки.

С. 4 ГОСТ 25140—93

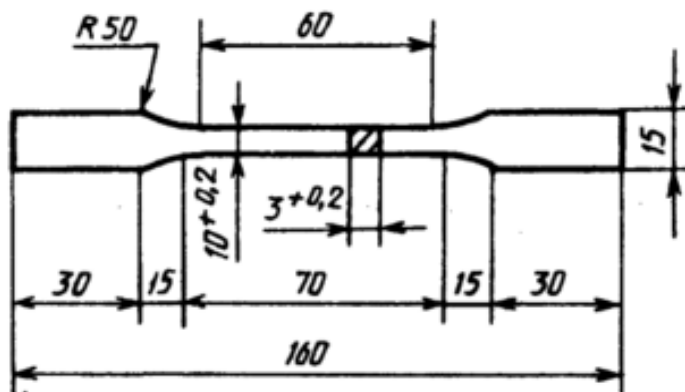
6. Испытание образцов на растяжение проводят в соответствии с ГОСТ 1497; твердость по Бринеллю определяют по ГОСТ 9012.

Формы и размеры образцов, отлитых под давлением

Круглый



Плоский



ПРИЛОЖЕНИЕ 2  
Справочное

ФИЗИЧЕСКИЕ ХАРАКТЕРИСТИКИ СПЛАВОВ

Таблица 3

Марка сплава	Плотность, г/см <sup>3</sup>	Температурный интервал затвердевания, °С	Удельная теплоемкость при 20 °С, Дж/кг·°С	Теплопроводность, Вт/м·°С	Температурный коэффициент линейного расширения в интервале температур 20—100 °С, α · 10 <sup>-6</sup> 1/°С
ЦА4	6,7	380—386	410	113	26,0
ЦА4М1	6,7	380—386	440	109	26,5
ЦА4М3	6,8	379—389	427	105	29,5
ЦА8М1	6,3	375—404	—	—	—
ЦА30М5	4,8	480—563	—	—	—

## РЕКОМЕНДАЦИИ ПО ПРИМЕНЕНИЮ СПЛАВОВ

Т а б л и ц а 4

Марка сплава	Характерные свойства	Область применения
ZnAl4A ЦА4о ЦА4	Хорошая жидкотекучесть, повышенная коррозионная стойкость, стабильность размеров Хорошая жидкотекучесть, хорошая коррозионная стойкость, стабильность размеров Как для марки ЦА4о, но с меньшей коррозионной стойкостью	В автомобильной, тракторной, электротехнической и других отраслях промышленности для отливки деталей приборов, требующих стабильности размеров
ZnAl4Cu1A ЦА4M1о ЦА4M1	Хорошая жидкотекучесть, повышенная коррозионная стойкость, практически неизменяемость размеров при естественном старении Хорошая жидкотекучесть, хорошая коррозионная стойкость, практически неизменяемость размеров при естественном старении Как для марки ЦА4M1о, но с меньшей устойчивостью размеров	В автомобильной, тракторной, электротехнической и других отраслях промышленности для отливки корпусных, арматурных, декоративных деталей, не требующих повышенной точности
ЦА4M1в	По технологическим и эксплуатационным свойствам уступает предыдущим маркам сплавов этой группы	В различных отраслях промышленности для литья неотчетственных деталей
ZnAl4Cu3A ЦА4M3о ЦА4M3	Хорошая жидкотекучесть, высокая прочность, хорошая коррозионная стойкость, изменяемость размеров до 0,5% Хорошая жидкотекучесть, высокая прочность, хорошая коррозионная стойкость, изменяемость размеров до 0,5% Как для марки ЦА4M3о, но с пониженной коррозионной стойкостью	В автомобильной и других отраслях промышленности для изготовления деталей, требующих повышенную точность

Марка сплава	Характерные свойства	Область применения
ЦА30М5	Предназначается для замены стандартного антифрикционного сплава ЦАМ10—5, значительно превосходит его по механическим свойствам и износостойкости	Вкладыши подшипников, втулки балансирующей подвески, червячные шестерни, сепараторы подшипников качения
ЦА8М1	Как для марки ЦА4М1, но с более высокими прочностными свойствами	В автомобильной, тракторной, электротехнической и других отраслях промышленности

## ИНФОРМАЦИОННЫЕ ДАННЫЕ

### ССЫЛОЧНЫЕ НОРМАТИВНО-ТЕХНИЧЕСКИЕ ДОКУМЕНТЫ

Обозначение НТД, на который дана ссылка	Номер пункта, приложения
ГОСТ 1497—84 ГОСТ 9012—59 ГОСТ 25284.0-82 — ГОСТ 25284.8-82	Приложение 1 Приложение 1 2

Редактор *И.В. Виноградская*  
Технический редактор *В.Н. Прусакова*  
Корректор *В.И. Варенцова*  
Компьютерная верстка *С.В. Рябова*

Сдано в набор 29.01.96. Подписано в печать 19.02.96. Усл.печ.л. 0,47.  
Усл.кр.-отт. 0,47. Уч.-изд.л. 0,47. Тираж 610 экз. С3207. Зак. 67.

ИПК Издательство стандартов  
107076, Москва, Колодезный пер., 14.  
ЛР № 021007 от 10.08.95.  
Набрано в Издательстве на ПЭВМ  
Филиал ИПК Издательство стандартов — тип. "Московский печатник"  
Москва, Лялин пер., 6.