

ГОСТ 25395—90

МЕЖГОСУДАРСТВЕННЫЙ СТАНДАРТ

**ПЛАСТИНЫ ТВЕРДОСПЛАВНЫЕ
НАПАИВАЕМЫЕ ТИПОВ 01, 02, 61, 62**

КОНСТРУКЦИЯ И РАЗМЕРЫ

Издание официальное



Москва
Стандартинформ
2006

ПЛАСТИНЫ ТВЕРДОСПЛАВНЫЕ НАПАИВАЕМЫЕ

ТИПОВ 01, 02, 61, 62

Конструкция и размеры

Hard metal brazed tips, types 01, 02, 61, 62.
Design and dimensions

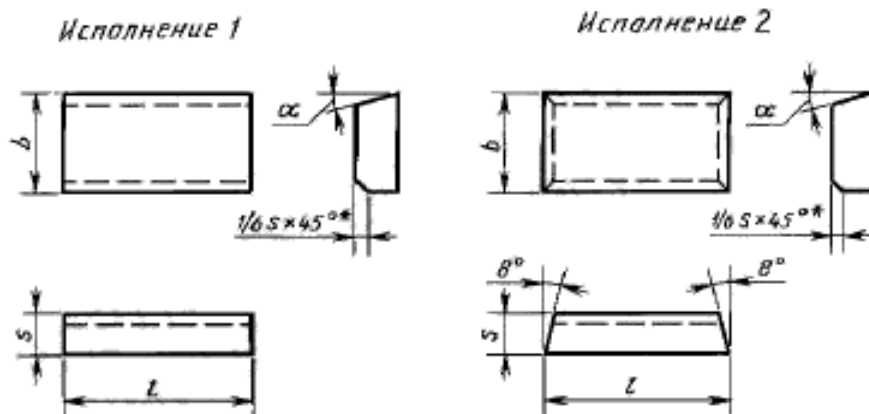
ГОСТ
25395—90

МКС 25.100
77.160
ОКП 19 6000

Дата введения 01.07.93

1. Настоящий стандарт распространяется на пластины для проходных, расточных и револьверных резцов.

2. Конструкция и размеры пластины должны соответствовать указанным на чертеже и в табл. 1.



* Размеры для пресс-форм.

Таблица 1

Размеры в мм

Обозначение пластины исполнения		l	b	s	α, град.	Основное применение	Дополнительное применение	Применение по специальному заказу
1	2							
01291	—	5	3	2,0	—	№ 1, № 7	№ 8, № 11	№ 2, № 3, № 4, № 5, № 6, № 9, № 10
01311	—	6	4	2,5	—	№ 1, № 7	№ 8, № 11	№ 2, № 3, № 4, № 5, № 6, № 9, № 10
01331	—	8	5	3,0	—	№ 1, № 7	№ 2, № 8, № 11	№ 3, № 4, № 5, № 6, № 9, № 10

Размеры в мм

Обозначение пластины исполнения		l	b	x	α, град.	Основное применение	Дополнительное применение	Применение по специальному заказу
1	2							
02611	—	10	6	2,5	—	№ 1, № 7	№ 2, № 3, № 8, № 11	№ 4, № 5, № 6, № 9, № 10
01351	01352	10		4,0	18	№ 1, № 2, № 5, № 7	№ 3, № 8, № 9, № 11	№ 4, № 6, № 10
61351	61352				8	№ 1, № 2, № 7	№ 3, № 5, № 8, № 9, № 11	№ 4, № 6, № 10
02631	—	12	8	3,0	—	№ 1, № 2, № 3, № 7	№ 5, № 8, № 9, № 10, № 11	№ 4, № 6
01371	01372			5,0	18	№ 1, № 2, № 3, № 7, № 9	№ 5, № 8, № 10, № 11	№ 4, № 6
61371	61372				8	№ 1, № 2, № 3, № 7, № 9	№ 4, № 5, № 8, № 10, № 11	№ 6
02051	02052	14	10	4,0	18	№ 7	№ 1, № 2, № 3, № 5, № 8, № 9, № 10, № 11	№ 4, № 6
02691	02692					№ 9, № 10	№ 1, № 2, № 3, № 4, № 5, № 6, № 7, № 8, № 11	
02231	02232					№ 7	№ 1, № 2, № 3, № 5, № 8, № 9, № 10, № 11	№ 4, № 6
02251	02252	12	6,0	8	8	№ 1, № 2, № 3, № 5, № 7, № 9, № 10	№ 8, № 11	№ 4, № 6
62251	62252	8				№ 1, № 2, № 3, № 7, № 9, № 10	№ 4, № 5, № 8, № 11	№ 6
02651	—	16	10	4,0	18	№ 1, № 2, № 3, № 7, № 9, № 11	№ 5, № 8, № 11	№ 4, № 6
01391	01392			№ 1, № 2, № 3, № 7, № 9, № 10		№ 5, № 8, № 11	№ 4, № 6	
61391	61392			6,0	8	№ 1, № 2, № 3, № 7, № 9, № 10	№ 4, № 5, № 8, № 11	№ 6
02271	02272	18	16	8,0	18	№ 2, № 3, № 5, № 9, № 10	№ 1, № 4, № 7, № 8, № 11	№ 6
62271	62272				8	№ 2, № 3, № 9, № 10	№ 1, № 4, № 5, № 7, № 8, № 11	№ 6
02291	02292				18	№ 2, № 3, № 4, № 5, № 8, № 9, № 10, № 11	№ 1, № 6, № 7	

Размеры в мм

Обозначение пластины исполнения		l	b	x	α, град.	Основное применение	Дополнительное применение	Применение по специальному заказу
1	2							
02671	—	20	12	5,0	18	№ 2, № 3, № 4, № 9, № 10	№ 5, № 8, № 11	№ 1, № 6, № 7
01151	01152			7,0		№ 2, № 3, № 4, № 5, № 9, № 10	№ 7, № 8, № 11	№ 1, № 6
61151	61152				8	№ 2, № 3, № 4, № 9, № 10	№ 7, № 8, № 11	№ 1, № 6, № 7
02411	02412	22	16	6,0	18		№ 2, № 3, № 4, № 5, № 8, № 9, № 10, № 11	№ 1, № 6, № 7
02311	02312		18	7,0		№ 2, № 3, № 4, № 5, № 9, № 10	№ 8, № 11	№ 1, № 6, № 7
62311	62312				8	№ 2, № 3, № 4, № 9, № 10	№ 5, № 8, № 11	№ 1, № 6, № 7
01411	01412	25	14	8,0	18	№ 2, № 3, № 4, № 5, № 9, № 10	№ 7, № 8, № 11	№ 1, № 6
61411	61412				8	№ 2, № 3, № 4, № 9, № 10	№ 5, № 8, № 11	№ 1, № 6, № 7
02431	02432		20	18	7,0	18		№ 2, № 3, № 4, № 8, № 9, № 10, № 11
02351	02352	10,0		10,0	№ 2, № 3, № 4, № 9, № 10		№ 5, № 11	№ 1, № 6, № 7, № 8
62351	62352				8	№ 2, № 3, № 4, № 9, № 10	№ 5, № 11	№ 1, № 6, № 7, № 8
02451	02452	32	16	8,0	18		№ 2, № 3, № 4, № 5, № 9, № 10, № 11	№ 1, № 6, № 7, № 8
62451	62452				8		№ 2, № 3, № 4, № 5, № 9, № 10, № 11	№ 1, № 6, № 7, № 8
01431	01432	32	18		18	№ 3, № 4, № 5, № 9, № 10	№ 2, № 7, № 8, № 11	№ 1, № 6
61431	61432				8	№ 3, № 4, № 9, № 10	№ 5, № 7, № 8, № 11	№ 1, № 2, № 6
02511	02512	36	20	10,0	18	№ 3, № 4, № 5, № 9, № 10	№ 6, № 7, № 8, № 11	№ 1, № 2
62511	62512				8	№ 3, № 4, № 9, № 10	№ 5, № 6, № 7, № 8, № 11	№ 1, № 2

Размеры в мм

Обозначение пластины исполнения		l	b	x	α, град.	Основное применение	Дополнительное применение	Применение по специальному заказу
1	2							
01491	01492	40	18	10,0	18	№ 9, № 10	№ 3, № 4, № 5, № 6, № 7, № 8, № 11	№ 1, № 2
61491	61492				8	№ 3, № 4, № 5, № 6, № 7, № 8, № 9, № 10, № 11	№ 1, № 2	
01451	01452	40	22	12,0	18	№ 4, № 5, № 6, № 9, № 10	№ 3, № 5, № 7, № 8, № 11	№ 1, № 2
61451	61452				8	№ 4, № 6, № 9, № 10	№ 3, № 5, № 7, № 8, № 11	№ 1, № 2
01251	01252	50	20	12,0	18	№ 10	№ 3, № 4, № 5, № 6, № 7, № 8, № 9, № 11	№ 1, № 2
61251	61252				8	№ 10	№ 3, № 4, № 5, № 6, № 7, № 8, № 9, № 11	№ 1, № 2
01471	01472	25	14	14	18	№ 3, № 5, № 6	№ 4, № 10, № 11	№ 1, № 2, № 7, № 8, № 9
61471	61472				8	№ 3, № 6	№ 4, № 10, № 11	№ 1, № 2, № 5, № 7, № 8, № 9
01271	01272	60	22	12	18	№ 3, № 6	№ 4, № 5, № 10, № 11	№ 1, № 2, № 7, № 8, № 9
61271	61272				8	№ 3, № 6	№ 4, № 10, № 11	№ 1, № 2, № 5, № 7, № 8, № 9

3. Условное обозначение пластин — по ГОСТ 25393.

4. Ориентировочная масса пластин указана в приложении.

5. Технические требования — по ГОСТ 2209.

6. Применяемые марки сплавов: № 1 — Т30К4, № 2 — Т15К6, № 3 — Т14К8, № 4 — Т5К10, № 5 — ТТ10К8-Б, № 6 — ТТ7К12, № 7 — ВК3, ВК3-М, № 8 — ВК6-М, ВК6-ОМ, № 9 — ВК6, № 10 — ВК8, № 11 — ВК10-ХОМ.

Таблица 2

Ориентировочная масса пластин

Обозначение пластин	Ориентировочная масса пластин в г из твердого сплава марок									
	T30K4	T15K6	T14K8	T5K10	TT10K8-Б	TT7K12	ВК3-М, ВК3	ВК6-ОМ, ВК6-М, ВК6	ВК8	ВК10-ХОМ
01291	0,29	0,34	0,34	0,38	0,41	0,40	0,46	0,45	0,44	0,44
01311	0,58	0,68	0,68	0,74	0,82	0,79	0,91	0,90	0,88	0,89
01331	1,00	1,18	1,18	1,34	1,43	1,38	1,58	1,56	1,54	1,55
02611	1,45	1,70	1,71	1,90	2,05	1,97	2,27	2,22	2,19	2,20
01351	2,00	2,36	2,37	2,68	2,87	2,76	3,18	3,12	3,08	3,10
61351	2,10	2,48	2,49	2,81	3,00	2,90	3,34	3,28	3,23	3,25
02631	2,76	3,25	3,26	3,65	3,91	3,76	4,33	4,23	4,18	4,21
01371	3,90	4,60	4,65	5,25	5,62	5,40	6,20	6,10	6,05	6,09
61371	4,10	4,83	4,88	5,51	5,89	5,67	6,51	6,41	6,35	6,39
02051	4,20	4,95	5,00	5,60	5,85	5,80	6,65	6,55	6,50	6,55
02691	4,52	5,31	5,40	6,05	6,27	6,10	7,32	7,12	6,95	7,12
02231	6,70	7,85	7,90	8,90	9,25	9,20	10,60	10,40	10,30	10,38
02251	8,65	10,20	10,20	11,50	12,30	11,90	13,70	13,40	13,30	13,39
62251	9,08	10,71	10,71	12,10	12,95	12,50	14,40	14,10	14,00	14,10
02651	6,18	7,26	7,30	8,16	8,74	8,42	9,69	9,47	9,34	9,91
01391	8,10	9,55	9,60	10,80	11,56	11,20	12,80	12,60	12,50	12,59
61391	8,50	10,03	10,08	11,30	12,10	11,80	13,40	13,20	13,10	13,19
02271	15,20	18,00	18,00	20,50	21,95	21,00	24,20	23,80	23,50	23,66
62271	16,00	18,90	18,90	21,50	23,02	22,00	25,40	25,00	24,70	24,87
02291	19,80	23,50	23,50	26,50	27,50	27,20	31,50	31,00	30,50	30,71
02671	11,58	13,62	13,68	15,30	16,38	15,78	18,18	17,76	17,52	17,64
01151	14,20	16,80	16,80	19,00	20,34	19,50	22,50	22,00	21,80	21,95
61151	14,90	17,60	17,60	20,00	21,41	20,50	23,60	23,10	22,90	23,06
02411	17,00	20,00	20,20	22,50	23,50	23,50	26,80	26,50	26,00	26,18
02311	24,50	29,00	29,00	32,50	31,86	33,50	39,50	38,00	37,50	37,76
62311	25,70	30,40	30,40	34,10	36,51	35,20	40,40	40,00	39,40	39,68
01411	27,50	32,00	32,50	36,50	39,10	37,50	43,50	43,00	42,50	42,80
61411	28,90	33,60	34,10	38,30	41,00	39,40	45,70	44,60	44,10	44,41
02431	28,00	32,50	33,00	37,00	38,50	38,00	44,00	43,00	42,80	43,10
02351	43,00	51,00	51,00	58,00	62,09	59,00	68,00	67,00	67,00	67,47
62351	45,20	53,60	54,00	60,90	65,20	62,00	71,00	70,00	69,00	69,48
02451	35,50	41,50	42,00	47,00	49,00	48,50	56,00	55,00	54,00	54,38

С. 6 ГОСТ 25395—90

Продолжение табл. 2

Обозначение пластин	Ориентировочная масса пластин в г из твердого сплава марок									
	T30K4	T15K6	T14K8	T5K10	TT10K8·Б	TT7K12	BK3-М, BK3	BK6-OM, BK6-М, BK6	BK8	BK10-ХОМ
62451	37,30	43,60	44,00	49,30	51,00	50,90	59,00	58,00	57,00	57,40
01431	50,00	58,00	59,00	66,00	70,65	68,00	79,00	77,00	76,00	76,53
61431	53,00	61,00	62,00	69,30	74,19	71,00	83,00	81,00	80,00	80,56
02511	62,00	73,00	74,00	83,00	88,86	86,00	98,00	97,00	96,00	96,67
62511	65,00	77,00	78,00	87,20	93,36	90,00	103,00	102,00	101,00	101,70
01491	61,00	72,00	72,50	81,00	84,00	83,50	96,00	95,00	94,00	94,66
61491	64,00	76,00	76,50	85,00	88,00	87,50	101,00	100,00	99,00	99,70
01451	91,00	106,00	104,00	121,00	129,00	125,00	143,00	141,00	139,00	140,00
61451	96,00	111,00	112,00	127,00	136,00	131,00	150,00	148,00	146,00	147,00
01251	102,00	119,00	120,00	136,00	141,00	140,00	161,00	158,00	156,00	157,00
61251	107,00	125,00	126,00	143,00	148,00	147,00	169,00	166,00	164,00	165,00
01471	148,00	174,00	175,00	198,00	212,00	204,00	234,00	230,00	228,00	229,60
61471	155,00	183,00	184,00	208,00	220,00	214,00	246,00	242,00	239,00	240,70
01271	136,00	160,00	161,00	181,00	194,00	187,00	215,00	211,00	208,00	209,50
61271	143,00	168,00	169,00	190,00	203,00	196,00	226,00	222,00	218,00	219,00
01352	1,98	2,34	2,35	2,60	2,86	2,74	3,14	3,10	3,06	3,08
61352	2,00	2,35	2,36	2,64	2,82	2,72	3,13	3,06	3,02	3,04
01372	3,70	4,35	4,37	4,89	5,24	5,04	5,81	5,68	5,60	5,64
61372	3,90	4,58	4,61	5,15	5,51	5,31	6,12	5,98	5,90	5,94
02052	3,70	4,38	4,41	4,95	5,29	5,10	5,90	5,74	5,70	5,74
02692	4,32	5,11	5,14	5,77	6,17	5,95	6,88	6,70	6,65	6,70
02232	6,48	7,60	7,60	8,50	8,75	8,70	10,12	9,90	9,80	9,88
02252	8,12	9,55	9,59	10,70	11,50	11,10	12,70	12,40	12,30	12,39
62252	8,57	10,10	10,10	11,30	12,10	11,70	13,50	13,20	13,00	13,09
01392	7,96	9,36	9,40	10,51	11,25	10,84	12,49	12,20	12,04	12,12
02272	8,06	9,48	9,53	10,60	11,40	11,00	12,70	12,40	12,20	12,28
61392	14,70	17,30	17,40	19,50	20,80	20,10	23,10	22,60	22,30	22,46
62272	15,50	18,20	18,30	20,50	21,90	21,10	24,30	23,80	23,40	23,56
02292	19,01	22,70	22,70	25,70	26,70	26,40	23,50	30,00	29,50	29,70
01152	13,58	15,97	16,04	17,94	19,21	18,51	21,32	20,83	20,53	20,67
61152	14,30	16,90	16,90	18,90	20,30	19,50	22,50	22,00	21,70	21,85
02412	16,20	19,00	19,20	21,50	22,50	22,50	25,80	25,50	25,00	25,18
02312	23,40	27,52	27,60	30,90	33,10	31,89	36,74	35,89	35,41	35,66
62312	24,60	28,95	29,08	32,52	34,80	33,54	38,64	37,75	37,24	34,48
01412	26,41	31,06	31,20	34,89	37,36	35,99	41,46	40,50	39,96	40,24
61412	27,77	32,66	32,81	36,69	39,28	37,84	43,60	42,59	42,02	42,31

Продолжение табл. 2

Обозначение пластин	Ориентировочная масса пластин в г из твердого сплава марок									
	T30K4	T15K6	T14K8	T5K10	TT10K8-Б	TT7K12	BK3-М, BK3	BK6-OM, BK6-М, BK6	BK8	BK10-ХОМ
02432	27,00	31,50	31,80	35,62	38,08	36,74	42,50	41,40	41,00	41,20
02352	41,19	48,44	48,65	54,42	58,26	56,12	64,66	63,17	62,31	62,75
62352	43,38	51,02	51,25	57,32	61,36	59,11	68,10	66,53	65,63	66,09
02452	34,00	40,00	40,50	45,50	47,50	47,00	54,00	53,00	52,00	52,30
62452	36,00	41,10	42,50	48,00	49,00	48,90	56,30	55,50	54,50	55,00
01432	47,51	55,88	56,13	62,77	67,20	64,74	74,59	72,87	71,88	72,38
61432	50,00	58,82	59,08	66,07	70,74	68,15	78,51	76,70	75,66	76,19
02512	60,11	70,70	71,01	79,42	85,02	81,91	94,37	92,19	90,94	91,58
62512	63,29	74,43	74,76	83,62	89,52	86,24	99,36	97,06	95,75	96,42
01492	58,50	69,00	69,50	78,00	81,00	80,50	93,00	92,00	91,00	91,60
61492	61,00	73,00	73,50	82,00	85,00	84,50	97,00	96,00	95,50	96,20
01452	87,28	103,00	103,00	115,00	123,00	119,00	137,00	134,00	132,00	133,00
61452	92,00	108,00	108,00	121,00	130,00	125,00	144,00	141,00	139,00	140,00
01252	98,00	115,00	116,00	132,00	137,00	136,00	156,00	153,50	151,50	152,50
61252	103,00	121,00	122,00	139,00	144,00	143,00	164,00	161,00	159,00	160,20
01472	143,00	168,00	169,00	189,00	202,00	195,00	225,00	220,00	217,00	218,50
61472	149,00	175,00	176,00	197,00	211,00	203,00	235,00	229,00	226,00	227,60
01272	133,00	156,00	157,00	175,00	188,00	181,00	208,00	203,00	201,00	202,40
61272	139,00	164,00	165,00	184,00	197,00	190,00	219,00	214,00	211,00	212,50

ИНФОРМАЦИОННЫЕ ДАННЫЕ

- РАЗРАБОТАН И ВНЕСЕН Министерством металлургии СССР
- УТВЕРЖДЕН И ВВЕДЕН В ДЕЙСТВИЕ Постановлением Государственного комитета СССР по управлению качеством продукции и стандартам от 31.10.90 № 2761
- ВЗАМЕН ГОСТ 25395—82
- Стандарт полностью соответствует СТ СЭВ 3308—81, СТ СЭВ 118—74, СТ СЭВ 124—74
- ССЫЛОЧНЫЕ НОРМАТИВНО-ТЕХНИЧЕСКИЕ ДОКУМЕНТЫ

Обозначение НТД, на который дана ссылка	Номер пункта
ГОСТ 2209—90	5
ГОСТ 25393—90	3

6. ПЕРЕИЗДАНИЕ