

ГОСТ 8948—75

МЕЖГОСУДАРСТВЕННЫЙ СТАНДАРТ

**СОЕДИНИТЕЛЬНЫЕ ЧАСТИ
ИЗ КОВКОГО ЧУГУНА
С ЦИЛИНДРИЧЕСКОЙ РЕЗЬБОЙ
ДЛЯ ТРУБОПРОВОДОВ.
ТРОЙНИКИ ПРЯМЫЕ**

ОСНОВНЫЕ РАЗМЕРЫ

Издание официальное



Международная
Стандартизация
2010

СОЕДИНИТЕЛЬНЫЕ ЧАСТИ ИЗ КОВКОГО ЧУГУНА
С ЦИЛИНДРИЧЕСКОЙ РЕЗЬБОЙ ДЛЯ ТРУБОПРОВОДОВ.
ТРОЙНИКИ ПРЯМЫЕ

ГОСТ
8948—75

Основные размеры

Ductile iron and steel fittings with
parallel thread for pipelines.
Straight tees. Basic dimensions

Взамен
ГОСТ 8948—59

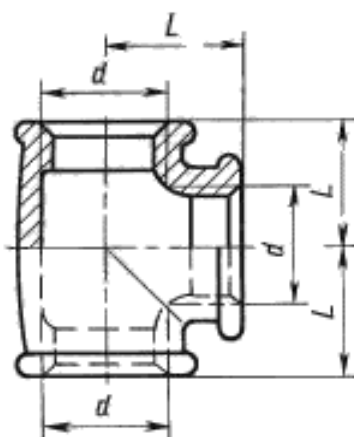
МКС 23.040.60

Постановлением Государственного комитета стандартов Совета Министров СССР от 14.11.75 № 2901 дата введения установлена

01.01.77

Ограничение срока действия снято по протоколу № 2—92 Межгосударственного совета по стандартизации, метрологии и сертификации (ИУС 2—93)

1. Основные размеры тройников должны соответствовать указанным на чертеже и в таблице. Стандарт полностью соответствует СТ СЭВ 3300—81.



Примечание. Чертеж не определяет конструкцию тройника.

Издание официальное

Перепечатка воспрещена

Издание (сентябрь 2010 г.) с Изменениями № 1, 2, утвержденными в сентябре 1980 г., марте 1983 г.
(ИУС 11—80, 7—83).

© Издательство стандартов, 1975
© СТАНДАРТИНФОРМ, 2010

С. 2 ГОСТ 8948—75

Размеры в мм

Проход условный D_y	Резьба d	L	Масса без покрытия, кг. не более*	
			Вариант по ГОСТ 8944—75	
			1	2
8	G $1/4$ — В	21	0,064	0,063
10	G $3/8$ — В	25	0,085	0,092
15	G $1/2$ — В	28	0,133	0,143
20	G $3/4$ — В	33	0,206	0,210
25	G 1 — В	38	0,318	0,330
32	G $1 1/4$ — В	45	0,490	0,475
40	G $1 1/2$ — В	50	0,673	0,594
50	G 2 — В	58	1,088	0,962
(65)	G $2 1/2$ — В	69	1,524	1,422
(80)	G 3 — В	78	2,013	1,850
(100)	G 4 — В	96	3,980	3,460

* Для справок.

Примечания:

1. Масса оцинкованных соединительных частей не должна превышать массу неоцинкованных более чем на 5 %.
2. Тройники с D_y , указанными в таблице в скобках, применять не рекомендуется.

Примеры условных обозначений

Прямого тройника без покрытия с D_y 40 мм:

Тройник 40 ГОСТ 8948—75

То же, с цинковым покрытием:

Тройник Ц-40 ГОСТ 8948—75

(Измененная редакция, Изм. № 1, 2).

2. Конструктивные размеры и технические требования — по ГОСТ 8944—75.