

ГОСТ 8960—75

МЕЖГОСУДАРСТВЕННЫЙ СТАНДАРТ

**СОЕДИНИТЕЛЬНЫЕ ЧАСТИ
ИЗ КОВКОГО ЧУГУНА
С ЦИЛИНДРИЧЕСКОЙ РЕЗЬБОЙ
ДЛЯ ТРУБОПРОВОДОВ.
ФУТОРКИ**

ОСНОВНЫЕ РАЗМЕРЫ

Издание официальное



Международная
Стандартизация
2010

МЕЖГОСУДАРСТВЕННЫЙ СТАНДАРТ

СОЕДИНИТЕЛЬНЫЕ ЧАСТИ ИЗ КОВКОГО ЧУГУНА
С ЦИЛИНДРИЧЕСКОЙ РЕЗЬБОЙ ДЛЯ ТРУБОПРОВОДОВ.
ФУТОРКИГОСТ
8960—75

Основные размеры

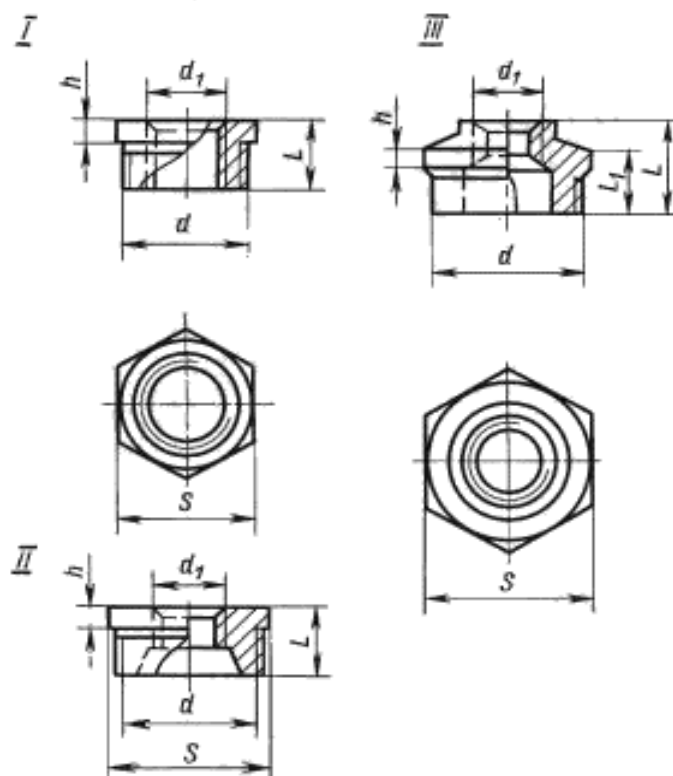
Ductile iron fittings with parallel thread for pipelines.
Threaded bushings. Basic dimensionsВзамен
ГОСТ 8960—59

МКС 23.040.60

Постановлением Государственного комитета стандартов Совета Министров СССР от 14.11.75 № 2901 дата введения установлена

01.01.77

Ограничение срока действия снято по протоколу № 2—92 Межгосударственного совета по стандартизации, метрологии и сертификации (ИУС 2—93)

1. Основные размеры футорок должны соответствовать указанным на чертеже и в таблице.
Стандарт полностью соответствует СТ СЭВ 3304—81.

Примечание. Чертеж не определяет конструкцию футорки.

Издание официальное

Перепечатка воспрещена

Издание (сентябрь 2010 г.) с Изменениями № 1, 2, утвержденными в сентябре 1980 г. и марте 1983 г.
(ИУС 11—80, 7—83).© Издательство стандартов, 1975
© СТАНДАРТИНФОРМ, 2010

С. 2 ГОСТ 8960—75

Размеры в мм

Условный проход $D_y \times D_{y_1}$	Тип	Резьба		L	S	h	L_1	Масса без покрытия, кг, не более*	
		d	d_1					Вариант по ГОСТ 8944—75	
								1	2
10×8	I	G 3/8—B	G 1/4—B	20	19	7	—	0,019	—
15×8	II	G 1/2—B	G 1/4—B	24	24	7	—	0,038	—
15×10	I	G 1/2—B	G 3/8—B	24	24	7	—	0,032	—
20×8	II	G 3/4—B	G 1/4—B	26	30	7	—	0,056	—
20×10	II	G 3/4—B	G 3/8—B	26	30	7	—	0,064	—
20×15	I	G 3/4—B	G 1/2—B	26	30	7	—	0,054	—
25×8	II	G 1—B	G 3/8—B	29	36	7	—	0,082	—
25×10	II	G 1—B	G 1/2—B	29	36	7	—	0,094	—
25×15	II	G 1—B	G 3/2—B	29	36	7	—	0,106	—
25×20	I	G 1—B	G 3/4—B	29	36	7	—	0,084	—
32×10	II	G 1 1/4—B	G 3/8—B	31	46	7	—	0,202	—
32×15	II	G 1 1/4—B	G 1/2—B	31	46	7	—	0,221	—
32×20	II	G 1 1/4—B	G 3/4—B	31	46	7	—	0,180	—
32×25	I	G 1 1/4—B	G 1—B	31	46	7	—	0,146	—
40×10	II	G 1 1/2—B	G 3/8—B	31	50	7	—	0,282	—
40×15	II	G 1 1/2—B	G 1/2—B	31	50	7	—	0,299	—
40×20	II	G 1 1/2—B	G 3/4—B	31	50	7	—	0,256	—
40×25	II	G 1 1/2—B	G 1—B	31	50	7	—	0,198	—
40×32	I	G 1 1/2—B	G 1 1/4—B	31	50	7	—	0,122	—
50×15	III	G 2—B	G 1/2—B	48	65	8	35	0,381	0,393
50×20	III	G 2—B	G 3/4—B	48	65	8	35	0,379	0,391
50×25	II	G 2—B	G 1—B	35	65	8	—	0,471	—
50×32	II	G 2—B	G 1 1/4—B	35	65	8	—	0,360	—
50×40	II	G 2—B	G 1 1/2—B	35	65	8	—	0,271	—
65×25	III	G 2 1/2—B	G 1 1/4—B	40	80	9	54	0,508	—
(65×32)	III	G 2 1/2—B	G 1 1/2—B	54	80	9	40	0,586	0,607
(65×40)	II	G 2 1/2—B	G 1 1/2—B	40	80	9	—	0,739	—
(65×50)	II	G 2 1/2—B	G 2—B	40	80	9	—	0,489	—
80×25	III	G 3—B	G 1—B	44	95	10	59	1,209	—
80×32	III	G 3—B	G 1 1/4—B	44	95	10	59	1,250	—
(80×40)	III	G 3—B	G 1 1/2—B	59	95	10	41	0,900	0,909
(80×50)	II	G 3—B	G 2—B	44	95	10	—	1,039	—
(80×65)	II	G 3—B	G 2 1/2—B	44	95	10	—	1,576	—
(100×50)	III	G 4—B	G 2—B	69	120	11	51	1,580	1,609
(100×65)	III	G 4—B	G 2 1/2—B	69	120	11	51	1,480	1,500
(100×80)	II	G 4—B	G 3—B	51	120	11	—	1,461	—

* Для справок.

Примечания:

1. Футорки с D_y , указанными в таблице в скобках, применять не рекомендуется.
2. Масса оцинкованных соединительных частей не должна превышать массу неоцинкованных более чем на 5 %.

Примеры условных обозначений

Футорки без покрытия с D_y 25 мм на D_{y_1} 15 мм:

Футорка 25×15 ГОСТ 8960—75

То же, с цинковым покрытием:

Футорка Ц-25×15 ГОСТ 8960—75

(Измененная редакция, Изм. № 1, 2).

2. Конструктивные размеры и технические требования — по ГОСТ 8944—75.
3. Отклонения размера под ключ S — по ГОСТ 6424—73.